

## Parafusos de ventilação

Descrição do artigo/Imagens dos produtos



### Descrição

#### Material:

Carcaça, tampa em termoplástico, poliamida 66.  
Filtro de ar (apenas forma B) em poliuretano (PU-Espuma).  
O-Ring de borracha (NBR).

#### Versão:

Carcaça preta.  
Tampa vermelha.  
Grau de filtragem 60  $\mu\text{m}$ .

#### Indicação:

A tampa removível possibilita a limpeza do filtro de ar sem qualquer problema.

Forma A: sem filtro de ar

Forma B: com filtro de ar

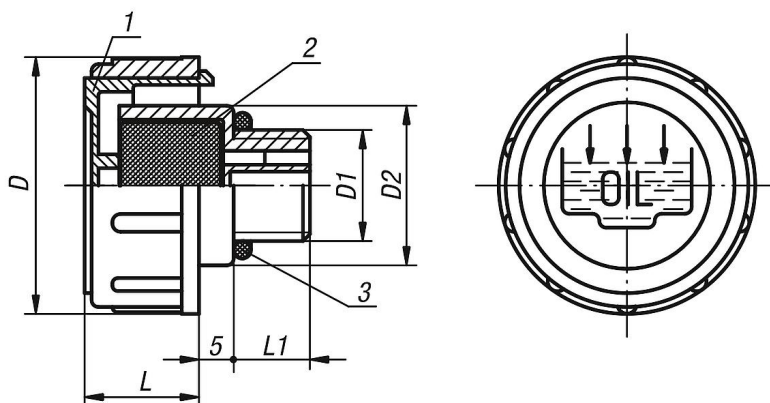
#### Faixa de temperatura:

Resistente às temperaturas de até 100 °C na aplicação com óleo.

#### Indicação de desenho:

- 1) Tampa
- 2) Filtro de ar apenas na forma B
- 3) O-Ring

### Desenhos



### Visão geral dos artigos