

Parafusos de ventilação forma A, sem filtro de ar

Descrição do artigo/Imagens dos produtos



Descrição

Material:

Carcaça, tampa em termoplástico, poliamida 66. O-Ring de borracha (NBR).

Versão:

Carcaça preta, tampa vermelha.

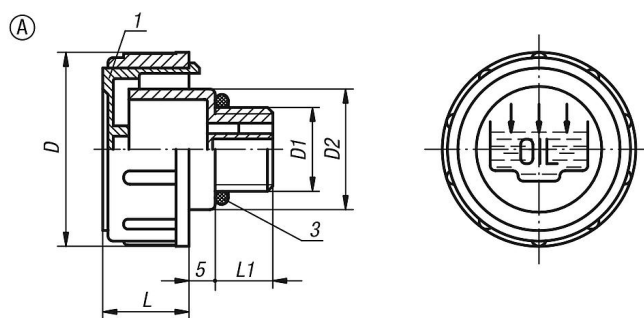
Faixa de temperatura:

Resistente às temperaturas de até 100 °C na aplicação com óleo.

Indicação de desenho:

- 1) Tampa
- 2) O-Ring

Desenhos



Visão geral dos artigos

| Código do artigo | Forma | D | D1 | D2 | L | L1 |
|------------------|-------|----|---------|----|------|------|
| K0457.136038 | A | 36 | G3/8 | 23 | 17 | 11 |
| K0457.141012 | A | 41 | G1/2 | 28 | 18 | 12 |
| K0457.147034 | A | 47 | G3/4 | 33 | 17 | 12 |
| K0457.152100 | A | 52 | G1 | 38 | 20 | 12 |
| K0457.163114 | A | 63 | G1 1/4 | 49 | 23 | 13 |
| K0457.163112 | A | 63 | G1 1/2 | 55 | 23 | 13,5 |
| K0457.1361615 | A | 36 | M16x1,5 | 23 | 17 | 11 |
| K0457.1411815 | A | 41 | M18x1,5 | 28 | 17,5 | 12 |
| K0457.1412015 | A | 41 | M20x1,5 | 28 | 17,5 | 12 |
| K0457.1412215 | A | 41 | M22x1,5 | 28 | 17,5 | 12 |