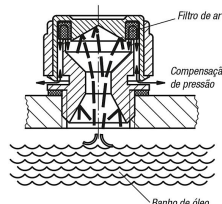


## Parafusos de ventilação com proteção anti-respingos

### Descrição do artigo/Imagens dos produtos



Proteção anti-respingos



Numa caixa de engrenagens que atua imersa em banho de óleo, existe o risco de respingos de óleo saírem pelo parafuso de respiro. Para evitar isso, ele foi equipado com um obstáculo (proteção anti-respingos).  
Somente uma parte do jato alcança o furo cônico. Esta parte é desviada pela parte inferior da tampa, de modo que o óleo retorne do processo de ventilação sem um impedimento significativo.

### Descrição

#### Material:

Carcaça, tampa em termoplástico, poliamida 66.

Filtro de ar em poliuretano (Espuma PU).

Anel de vedação plano de borracha (NBR), 70 Shore.

#### Versão:

Carcaça preta.

Tampa vermelha.

Grau de filtragem 40 µm.

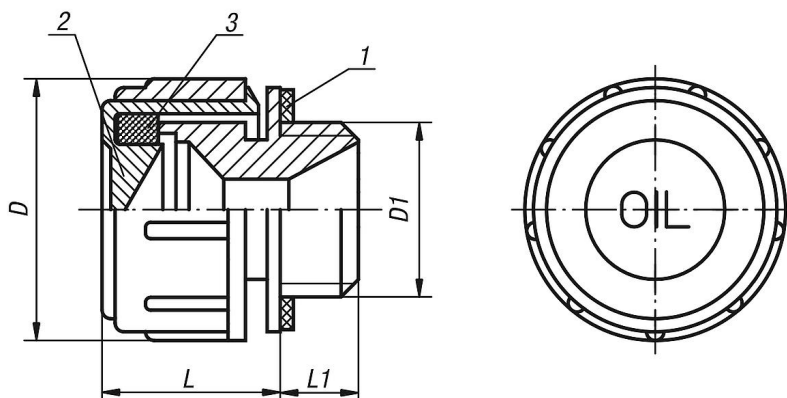
#### Faixa de temperatura:

Resistente às temperaturas de até 100 °C na aplicação com óleo.

#### Indicação de desenho:

- 1) Anel de vedação plano
- 2) Tampa
- 3) Filtro de ar

### Desenhos



### Visão geral dos artigos

#### Parafusos de ventilação com proteção anti-respingos

Código do artigo	D	D1	L	L1
K0458.30014	30	G1/4	21	10
K0458.30038	30	G3/8	21	10
K0458.30012	30	G1/2	21	10