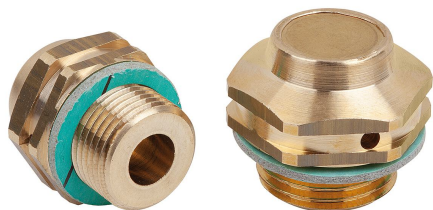
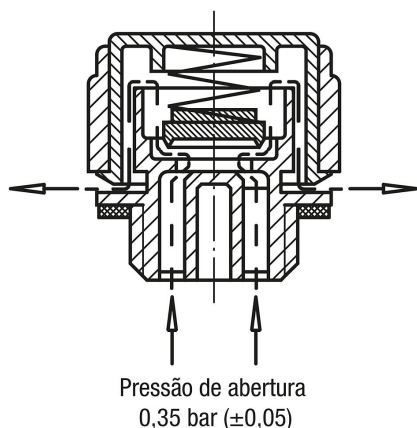


## Parafusos de ventilação em latão com válvula de retenção

Descrição do artigo/Imagens dos produtos



### Princípio de funcionamento



### Descrição

#### Material:

Carcaça e tampa de latão.  
Mola de pressão de aço inoxidável.  
Elemento de bloqueio de latão.  
O-Ring borracha (NBR).

#### Versão:

Anel de vedação plano sem amianto.

#### Indicação:

Pressão de abertura 0,35 bar ( $\pm 0,05$ ).

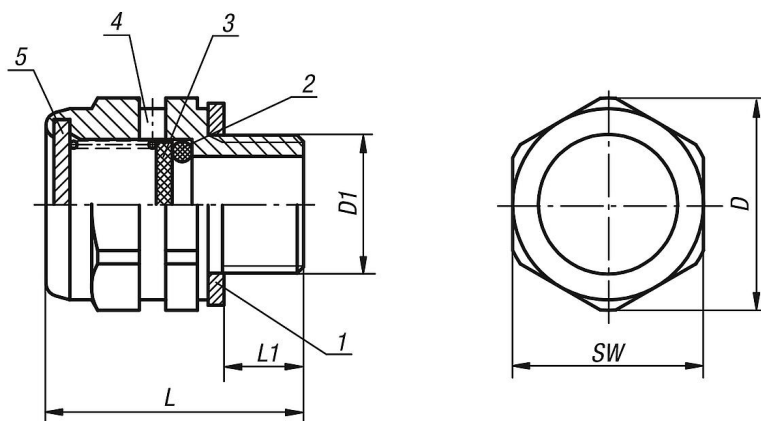
#### Princípio de funcionamento:

Ver o parafuso de exaustão com válvula de retenção K0459.

#### Indicação de desenho:

- 1) Anel de vedação plano
- 2) O-Ring
- 3) Elemento de bloqueio
- 4) Furo de respiro 2x
- 5) Tampa

### Desenhos



### Visão geral dos artigos

#### Parafusos de ventilação em latão com válvula de retenção

Código do artigo	D	D1	L	L1	SW
K0461.20014	20	G1/4	24,3	7,5	18
K0461.24038	24,5	G3/8	24,5	8,5	22
K0461.30012	30	G1/2	24,5	8,5	27

