

Parafusos de ventilação com vareta de nível de óleo

Descrição do artigo/Imagens dos produtos



Descrição

Material:

Carcaça, tampa em termoplástico, poliamida 66.
Filtro de ar em poliuretano (Espuma PU).
Vareta de nível de óleo em zinco.
O-Ring em borracha (NBR), 70 Shore.

Versão:

Carcaça preta.
Tampa vermelha.
Grau de filtragem 50 μm .
Vareta de nível de óleo fosfatada.

Indicação:

A tampa removível possibilita a limpeza do filtro de ar sem qualquer problema.

Forma A: sem filtro de ar

Forma B: com filtro de ar

Faixa de temperatura:

Resistente às temperaturas de até 100 °C na aplicação com óleo.

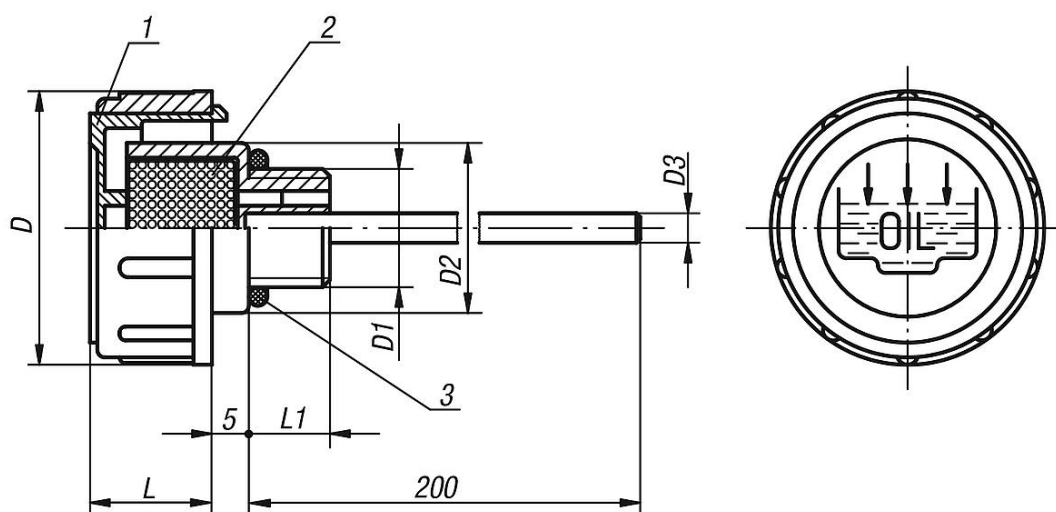
Sob consulta:

Entalhes de marcação mín. máx.

Indicação de desenho:

- 1) Tampa
- 2) Filtro de ar apenas na forma B
- 3) O-Ring

Desenhos



Visão geral dos artigos

