

Mordentes com pinos adequados para mordente oscilante Morsa de 5 eixos compacta

Descrição do artigo/Imagens dos produtos



Descrição

Material:

Aço ferramenta.

Versão:

Mordente endurecido, superfície sem tratamento.

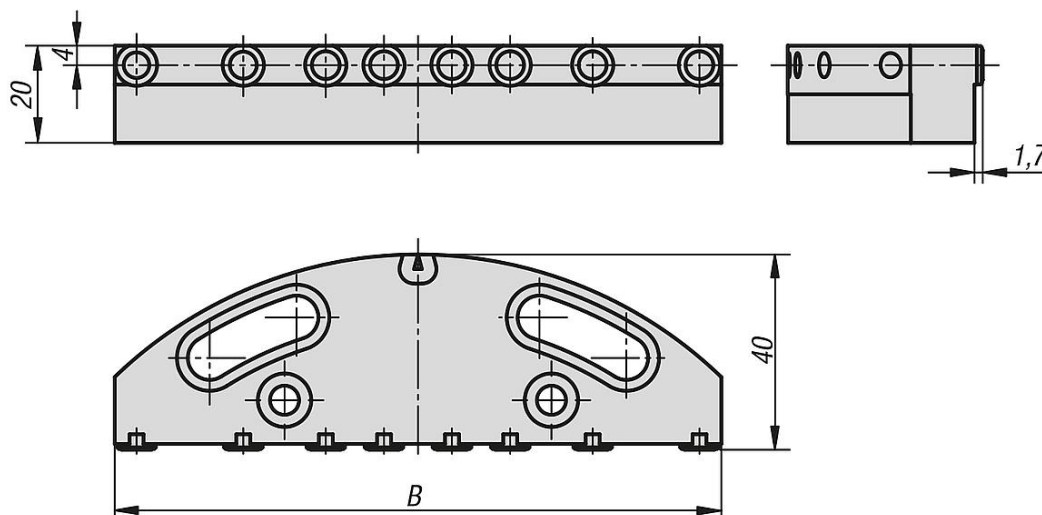
Pinos endurecidos, brunidos.

Indicação:

Para uma fixação por fechamento de forma sem pré-estampagem, por ex. peças brutas, usinagem pesada, peças fundidas, etc.

O fornecimento é efetuado por unidade.

Desenhos



Visão geral dos artigos

Mordentes com pinos adequados para mordente oscilante, morsa de 5 eixos compacta

Código do artigo	B	Quantidade de pinos
K1001.1251	125	8
K1001.0901	90	6