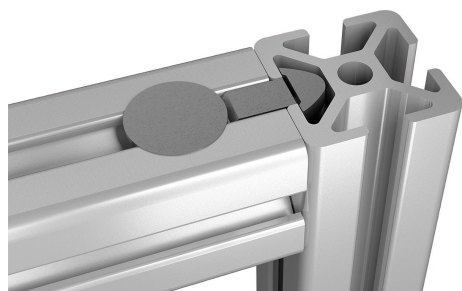
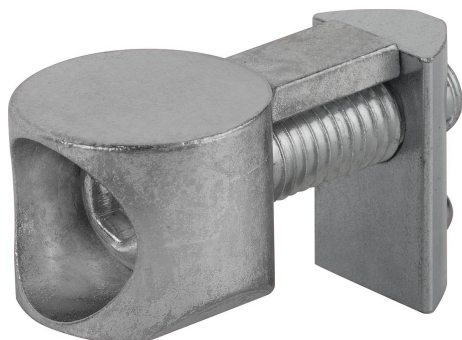


Conjuntos conectores universais Tipo I

Descrição do artigo/Imagens dos produtos



Descrição

Material:

Conector em Zamak
Parafuso e porcas de encaixe em aço.

Versão:

peça zincada.

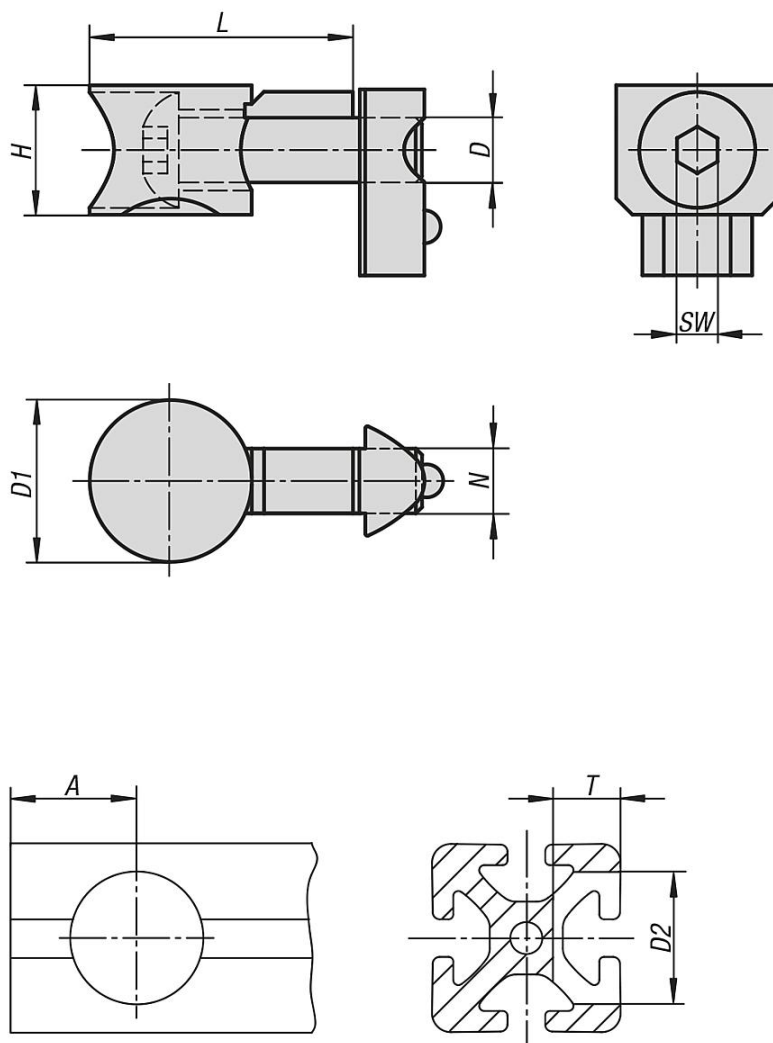
Indicação:

Os conjuntos conectores são indicados para uma conexão de dois perfis de alumínio em ângulo reto. A conexão está protegida contra torção. Para garantir maior resistência nas aplicações com tamanhos maiores de perfis, podem ser integrados conjuntos adicionais de conectores ao topo.

Tempo mínimo de processamento. O conjunto conector requer apenas a usinagem de um furo.

Conjuntos conectores universais Tipo I

Desenhos



Visão geral dos artigos

Conjuntos conectores universais, Tipo I

Código do artigo	Tipo	Largura de ranhura	D	D1	H	L	N	SW	A	D2	T
K1032.06	I	6	M6	16	12,5	25,2	6,2	4	15	16	12,7
K1032.08	I	8	M8	20	16	33,5	8	5	20	20	16