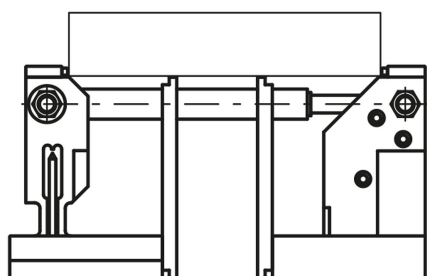


## Morsa de 5 eixos para placas de fixação

Descrição do artigo/Imagens dos produtos



### Descrição

#### Indicação:

Morsa de 5 eixos para montagem em placas de fixação. O sistema de fixação permite a usinagem de 5 lados sem bordas que atrapalhem, com apenas 8 mm de profundidade de fixação. Com este sistema de fixação, são possíveis distâncias de fixação entre 22 - 236 mm, que ainda podem ser ampliadas conforme desejado através dos eixos de prolongamento K0947 que podem ser adquiridos opcionalmente.

Através da montagem de um fuso de tração imediatamente abaixo da base de apoio para peças de trabalho, é exercida uma força de tensão de até 42 kN sobre a peça de trabalho que não é perdida devido a curvatura. A utilização de pinos de fixação com 4 mm de ponta, garante um tensionamento com união positiva sem estampagem prévia.

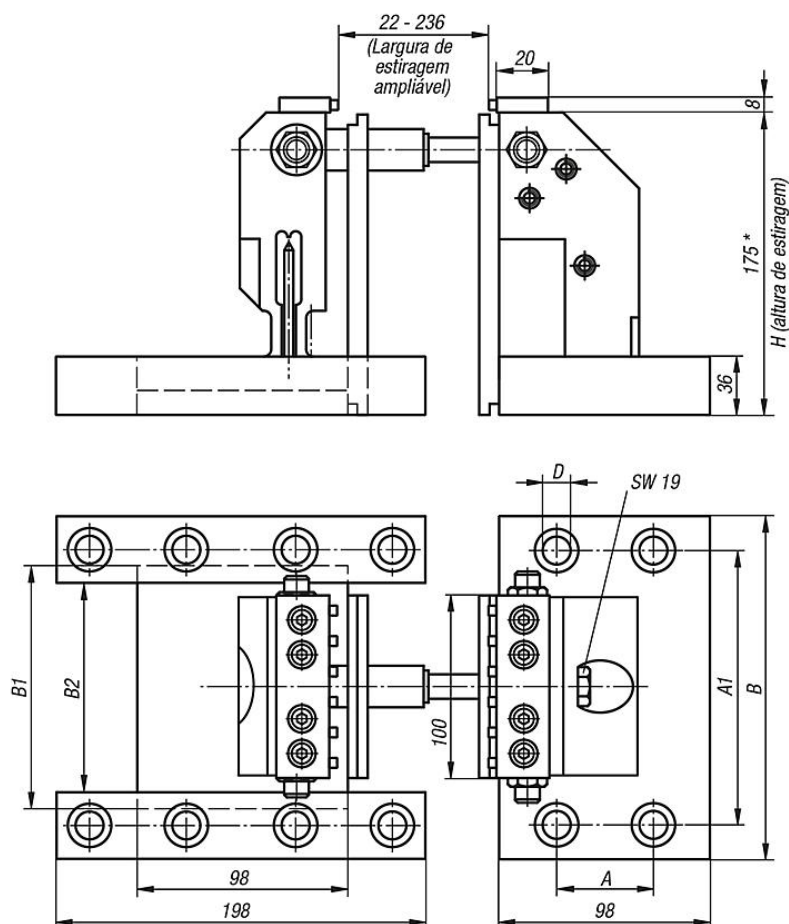
Para a fixação do grampo fixador na placa de fixação com furos, são recomendados parafusos de ajuste K0815.

Incluídos no conjunto de fixação a cada (1) eixo de prolongamento L = 60 mm e L = 120 mm.

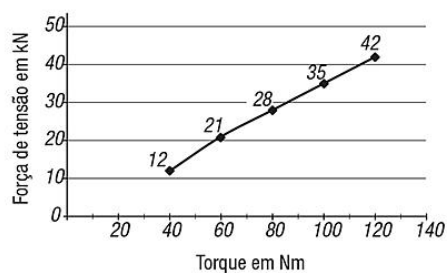
\* A altura de fixação pode ser aumentada com adaptadores de altura K0941 e barras de apoio K0942.

# Morsa de 5 eixos para placas de fixação

## Desenhos



Força de tensão da morsa de 5 eixos



## Visão geral dos artigos

### Morsa de 5 eixos para placas de fixação

Código do artigo	Distância dos entalhes	A	A1	B	B1	B2	D	H	Força de aperto máx. kN	Peso kg
K0939.4012175	40x40 (M12)	40	160	190	148	124	12	175*	42	25,095
K0939.5012175	50x50 (M12)	50	150	190	138	114	12	175*	42	25,232
K0939.5016175	50x50 (M16)	50	150	190	134	110	16	175*	42	25

