

Conjunto de batente

Descrição do artigo/Imagens dos produtos



Descrição

Material:

Aço cementado.

Versão:

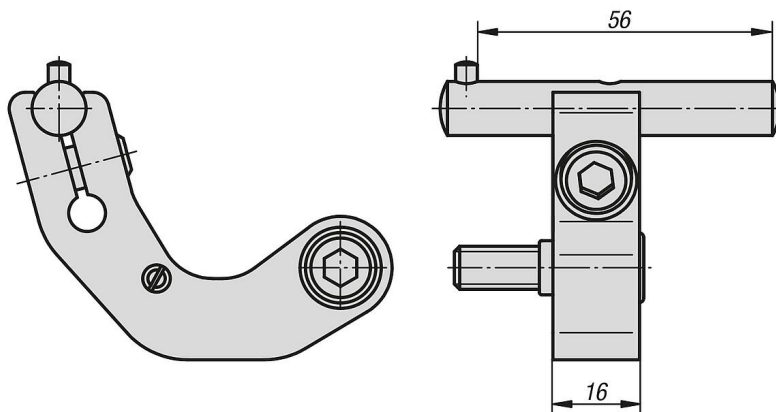
Braço giratório brunido.

Pino de fim de curso com superfície sem tratamento.

Indicação:

Conjunto de batente para fixação direta no mordente fixo. O batente pode ser girado para fora para usinagem da peça de trabalho sem perda de dimensões. Fornecimento completo com peças de montagem.

Desenhos



Visão geral dos artigos

Conjunto de batente

Código do artigo	Adequado para
K0948.100	todas as morsas de 3 e 5 eixos