

Posicionadores esféricos sem cabeça com esfera de face plana, com trava rosca

Descrição do artigo/Imagens dos produtos

KIPPLock

Descrição

Indicação:

Através da esfera achatada (plana) na forma B, as superfícies não paralelas podem ser coladas, fixadas e apoiadas perfeitamente. A esfera móvel integrada atinge um ângulo de ajuste de até 9°.

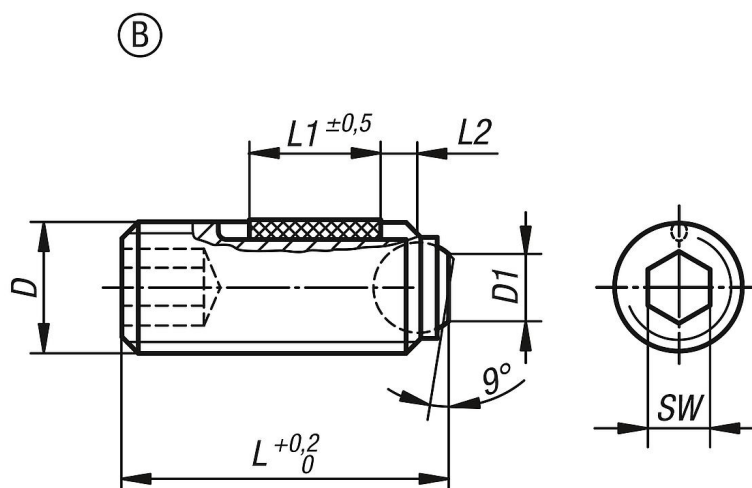
Indicação de desenho:

Forma B: com esfera plana

L2 = aprox. dois passos de rosca



Desenhos



Visão geral dos artigos

Posicionadores esféricos sem cabeça, com esfera de face plana, aço, com trava rosca

Código do artigo	Forma	Material dos componentes	D	D1	L	L1	Esfera ø	SW	Capacidade de carga máx. kN (apenas com carga estática)
K0666.20610	B	aço temperado para rolamento	M6	3	10,1	3,5	4	3	9
K0666.20616	B	aço temperado para rolamento	M6	3	16,1	7	4	3	9
K0666.20620	B	aço temperado para rolamento	M6	3	20,1	7	4	3	9
K0666.20625	B	aço temperado para rolamento	M6	3	25,1	7	4	3	9
K0666.20650	B	aço temperado para rolamento	M6	3	50,1	7	4	3	9
K0666.20660	B	aço temperado para rolamento	M6	3	60,1	7	4	3	9
K0666.20810	B	aço temperado para rolamento	M8	4,1	10,3	3,5	5,5	4	10
K0666.20812	B	aço temperado para rolamento	M8	4,1	12,3	5	5,5	4	10
K0666.20820	B	aço temperado para rolamento	M8	4,1	20,3	8	5,5	4	15
K0666.20825	B	aço temperado para rolamento	M8	4,1	25,3	8	5,5	4	15
K0666.20830	B	aço temperado para rolamento	M8	4,1	30,3	8	5,5	4	15
K0666.20850	B	aço temperado para rolamento	M8	4,1	50,3	8	5,5	4	15
K0666.20860	B	aço temperado para rolamento	M8	4,1	60,3	8	5,5	4	15
K0666.20880	B	aço temperado para rolamento	M8	4,1	80,3	8	5,5	4	15

Posicionadores esféricos sem cabeça com esfera de face plana, com trava rosca

Visão geral dos artigos

Código do artigo	Forma	Material dos componentes	D	D1	L	L1	Esfera ø	SW	Capacidade de carga máx. kN (apenas com carga estática)
K0666.21012	B	aço temperado para rolamento	M10	5,6	12,3	5	7	5	20
K0666.21016	B	aço temperado para rolamento	M10	5,6	16,3	9	7	5	20
K0666.21020	B	aço temperado para rolamento	M10	5,6	20,3	9	7	5	20
K0666.21025	B	aço temperado para rolamento	M10	5,6	25,3	9	7	5	20
K0666.21035	B	aço temperado para rolamento	M10	5,6	35,3	9	7	5	20
K0666.21216	B	aço temperado para rolamento	M12	7	16,2	8	8,5	6	30
K0666.21220	B	aço temperado para rolamento	M12	7	20,2	10	8,5	6	30
K0666.21230	B	aço temperado para rolamento	M12	7	30,2	10	8,5	6	30
K0666.21240	B	aço temperado para rolamento	M12	7	40,2	10	8,5	6	30
K0666.21620	B	aço temperado para rolamento	M16	10,7	20	10	12	8	60
K0666.21625	B	aço temperado para rolamento	M16	10,7	25	14	12	8	60
K0666.21635	B	aço temperado para rolamento	M16	10,7	35	14	12	8	60
K0666.21650	B	aço temperado para rolamento	M16	10,7	50	14	12	8	60