

Articulações axiais semelhantes à norma DIN 71802

Descrição do artigo/Imagens dos produtos



Descrição

Material:

Aço ou aço inoxidável 1.4305.

A versão em aço inoxidável possui vedação de neoprene.

Versão:

peça zincada e passivada.

Versão em aço inoxidável com superfície sem tratamento.

Indicação:

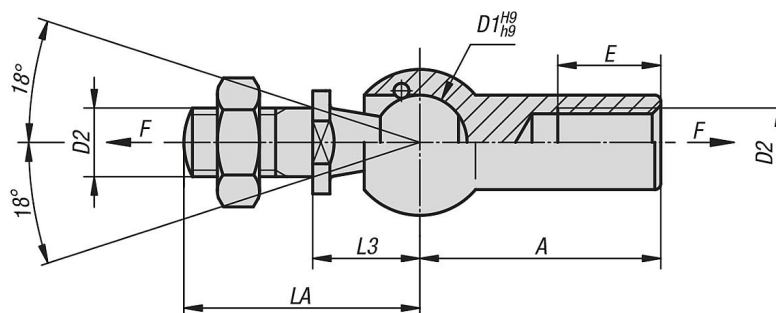
Versão em aço inoxidável:

Proteção contra poeira, sujeira, respingos de água, vapores. Aplicação em faixas de temperaturas de -30 °C a + 110 °C.

Sob consulta:

Articulações axiais com grandes forças de extração e rosca esquerda.

Desenhos



Visão geral dos artigos

Articulações axiais semelhantes à DIN 71802

Código do artigo	Material do corpo básico	D1	D2	A	LA	L3	E	Força de extração F N
K0715.08	aço	8	M5	22	19,2	9	10,2	30
K0715.10	aço	10	M6	25	23,5	11	11,5	40
K0715.13	aço	13	M8	30	29,5	13	14	60
K0715.16	aço	16	M10	35	36	16	15,5	80
K0715.19	aço	19	M14x1,5	45	48	20	21,5	100
K0715.108	aço inoxidável	8	M5	22	19,2	9	10,2	30
K0715.110	aço inoxidável	10	M6	25	23,5	11	11,5	40
K0715.113	aço inoxidável	13	M8	30	29,5	13	14	60
K0715.116	aço inoxidável	16	M10	35	36	16	15,5	80