

# Terminais de rótula com mancal de rolamento de esferas e rosca macho, DIN ISO 12240-4

Descrição do artigo/Imagens dos produtos



## Descrição

### Material:

Carcaça em aço estampado, temperado.

### Versão:

peça zincada. Folga axial do rolamento 15 - 40 µm.

### Indicação:

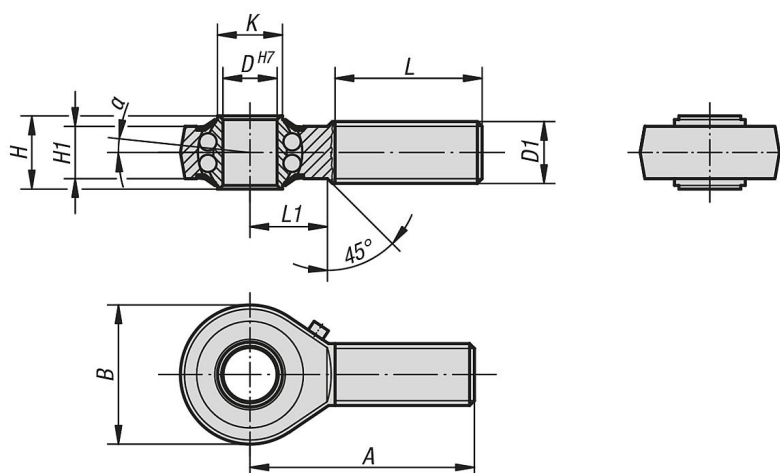
O mancal de rolamento de esferas endurecido apresenta lubrificação de longa duração e é vedado com placas de proteção. As dimensões de conexão correspondem à norma DIN 648, série KA.

Terminais de rótula são utilizados principalmente para a transmissão de seqüências de movimentos sem alinhamento exato.

Até a medida  $D = 10$ , o terminal vem equipado com um bico dosador de lubrificação funilado, de acordo com a norma DIN 3405/A.

A partir da medida  $D = 12$ , o terminal apresenta um bico dosador de lubrificação cônico, de acordo com a norma DIN 71412/A.

## Desenhos



## Visão geral dos artigos

### Terminais de rótula com mancal de rolamento de esferas e rosca macho, DIN ISO 12240-4

Código do artigo	Versão 2	D	D1	A	B	H	H1	K	L	L1	$\alpha$	Capacidade de carga dinâmica N	Capacidade de carga estática N	Limite máx. de rotações n Rpm
K0716.06	rosca direita	6	M6	36	20	9	6,75	9	22	12	8°	2750	650	1350
K0716.08	rosca direita	8	M8	42	24	12	9	10,5	25	15	8,5°	4000	1000	1300
K0716.10	rosca direita	10	M10	48	28	14	10,5	12	29	15	8°	4450	1450	1225
K0716.12	rosca direita	12	M12	54	32	16	12	14,5	33	19	7,5°	4950	1800	1125
K0716.16	rosca direita	16	M16	66	42	21	15	19	40	22	8°	6250	2350	975
K0716.20	rosca direita	20	M20x1,5	78	50	25	18	24,5	47	28	7°	7900	3450	825
K0716.22	rosca direita	22	M22x1,5	84	54	28	20	26	51	26	8°	9300	3980	725
K0716.061	rosca esquerda	6	M6	36	20	9	6,75	9	22	12	8°	2750	650	1350
K0716.081	rosca esquerda	8	M8	42	24	12	9	10,5	25	15	8,5°	4000	1000	1300
K0716.101	rosca esquerda	10	M10	48	28	14	10,5	12	29	15	8°	4450	1450	1225
K0716.121	rosca esquerda	12	M12	54	32	16	12	14,5	33	19	7,5°	4950	1800	1125
K0716.161	rosca esquerda	16	M16	66	42	21	15	19	40	22	8°	6250	2350	975

# Terminais de rótula com mancal de rolamento de esferas e rosca macho, DIN ISO 12240-4

## Visão geral dos artigos

Código do artigo	Versão 2	D	D1	A	B	H	H1	K	L	L1	$\alpha$	Capacidade de carga dinâmica N	Capacidade de carga estática N	Limite máx. de rotações n Rpm
<b>K0716.201</b>	rosca esquerda	20	M20x1,5	78	50	25	18	24,5	47	28	7°	7900	3450	825
<b>K0716.221</b>	rosca esquerda	22	M22x1,5	84	54	28	20	26	51	26	8°	9300	3980	725