

Terminais de rótula com mancal de rolamento de esferas e rosca fêmea, DIN ISO 12240-4

Descrição do artigo/Imagens dos produtos



Descrição

Material:

Carcaça em aço estampado, temperado.

Versão:

peça zincada. Folga axial do rolamento 15 - 40 µm.

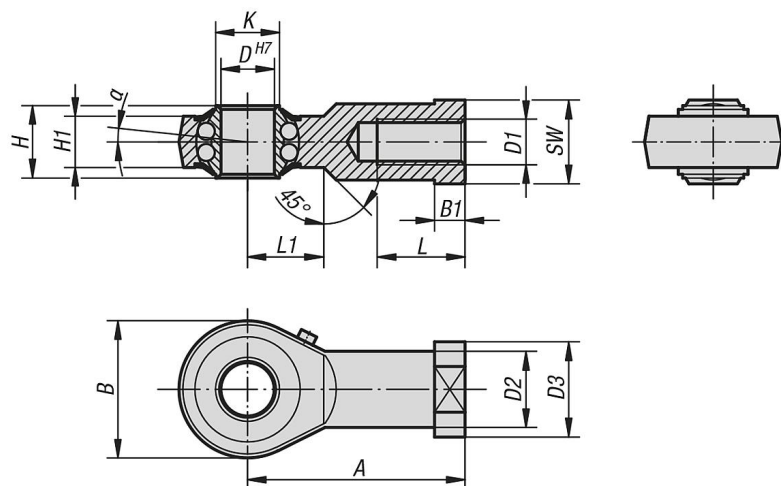
Indicação:

O mancal de rolamento de esferas endurecido apresenta lubrificação de longa duração e é vedado com discos de cobertura. As dimensões de conexão correspondem à norma DIN 648, série KJ.

Até a medida D = 10, o terminal vem equipado com um bico dosador de lubrificação funilado, de acordo com a norma DIN 3405/A.

A partir da medida D = 12, o terminal apresenta um bico dosador de lubrificação cônico, de acordo com a norma DIN 71412/A.

Desenhos



Visão geral dos artigos

Terminais de rótula com mancal de rolamento de esferas e rosca fêmea, DIN ISO 12240-4

Código do artigo	Versão	D	D1	D2	D3	A	B	B1	H	H1	K	L	L1	SW	α	Capacidade de carga dinâmica N	Capacidade de carga estática N	Limite máx. de rotações n Rpm
K0717.06	rosca direita	6	M6	10	13	30	20	5	9	6,75	9	12	10	11	8°	2750	650	1350
K0717.08	rosca direita	8	M8	12,5	16	36	24	5	12	9	10,5	16	12	14	8,5°	4000	1000	1300
K0717.10	rosca direita	10	M10	15	19	43	28	6,5	14	10,5	12	20	15	17	8°	4450	1450	1225
K0717.12	rosca direita	12	M12	17,5	22	50	32	6,5	16	12	14,5	22	16	19	7,5°	4950	1800	1125
K0717.16	rosca direita	16	M16	22	27	64	42	8	21	15	19	28	22	22	8°	6250	2350	975
K0717.20	rosca direita	20	M20x1,5	27,5	34	77	50	10	25	18	24,5	33	26	30	7°	7900	3450	825
K0717.22	rosca direita	22	M22x1,5	30	38	84	54	12	28	20	26	37	26	32	8°	9300	3980	725
K0717.061	rosca esquerda	6	M6	10	13	30	20	5	9	6,75	9	12	10	11	8°	2750	650	1350
K0717.081	rosca esquerda	8	M8	12,5	16	36	24	5	12	9	10,5	16	12	14	8,5°	4000	1000	1300
K0717.101	rosca esquerda	10	M10	15	19	43	28	6,5	14	10,5	12	20	15	17	8°	4450	1450	1225
K0717.121	rosca esquerda	12	M12	17,5	22	50	32	6,5	16	12	14,5	22	16	19	7,5°	4950	1800	1125
K0717.161	rosca esquerda	16	M16	22	27	64	42	8	21	15	19	28	22	22	8°	6250	2350	975
K0717.201	rosca esquerda	20	M20x1,5	27,5	34	77	50	10	25	18	24,5	33	26	30	7°	7900	3450	825
K0717.221	rosca esquerda	22	M22x1,5	30	38	84	54	12	28	20	26	37	26	32	8°	9300	3980	725

**Terminais de rótula com mancal de rolamento de esferas e rosca fêmea,
DIN ISO 12240-4**

Visão geral dos artigos

