

Terminais de rótula com mancal de deslizamento e rosca macho, em aço inoxidável, DIN ISO 12240-4

Descrição do artigo/Imagens dos produtos



Descrição

Material:

Carcaça em aço inoxidável forjado 1.4057.

Esfera de articulação 1.4034, endurecida e retificada.

Anel externo em aço inoxidável 1.4571.

Versão:

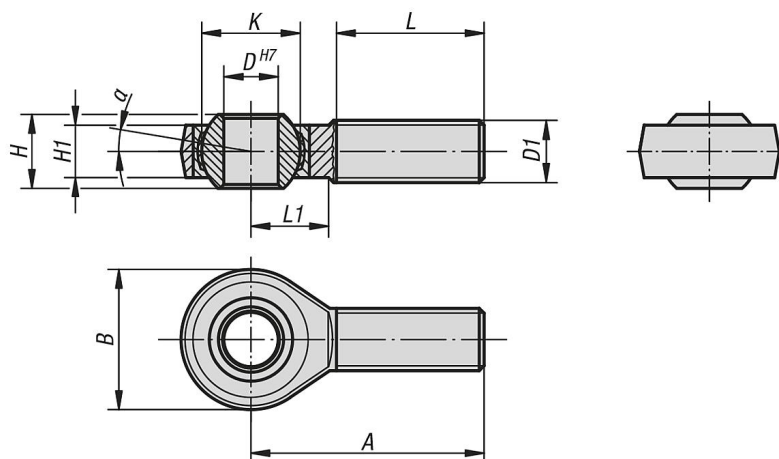
peça polida.

Indicação:

O mancal de deslizamento do terminal de rótula é livre de manutenção.

As dimensões de conexão correspondem à norma DIN 648, série KA.

Desenhos



Visão geral dos artigos

Terminais de rótula com mancal de deslizamento e rosca macho, em aço inoxidável, DIN ISO 12240-4

Código do artigo	Versão	D	D1	A	B	H	H1	K	L	L1	α	Capacidades de carga dinâmica kN	Capacidade de carga estática kN
K0720.05	rosca direita	5	M5	33	18	8	6	11,11	20	9	13°	7,5	6,2
K0720.06	rosca direita	6	M6	36	20	9	6,75	12,7	22	12	13°	9,3	8,8
K0720.08	rosca direita	8	M8	42	24	12	9	15,87	25	15	13°	16,7	16,1
K0720.10	rosca direita	10	M10	48	28	14	10,5	19,05	29	15	13°	23,4	25,5
K0720.12	rosca direita	12	M12	54	32	16	12	22,22	33	19	13°	32	34,5
K0720.16	rosca direita	16	M16	66	42	21	15	28,57	40	22	15°	52,7	60,6
K0720.20	rosca direita	20	M20x1,5	78	50	25	18	34,92	47	28	15°	78,1	83,1
K0720.22	rosca direita	22	M22x1,5	84	54	28	20	38,1	51	26	15°	97,2	99,7
K0720.051	rosca esquerda	5	M5	33	18	8	6	11,11	20	9	13°	7,5	6,2
K0720.061	rosca esquerda	6	M6	36	20	9	6,75	12,7	22	12	13°	9,3	8,8
K0720.081	rosca esquerda	8	M8	42	24	12	9	15,87	25	15	13°	16,7	16,1
K0720.101	rosca esquerda	10	M10	48	28	14	10,5	19,05	29	15	13°	23,4	25,5
K0720.121	rosca esquerda	12	M12	54	32	16	12	22,22	33	19	13°	32	34,5
K0720.161	rosca esquerda	16	M16	66	42	21	15	28,57	40	22	15°	52,7	60,6
K0720.201	rosca esquerda	20	M20x1,5	78	50	25	18	34,92	47	28	15°	78,1	83,1
K0720.221	rosca esquerda	22	M22x1,5	84	54	28	20	38,1	51	26	15°	97,2	99,7

**Terminais de rótula com mancal de deslizamento e rosca macho, em aço
inoxidável, DIN ISO 12240-4**

Visão geral dos artigos

