

Manípulos de quatro pontas em ferro fundido cinzento, com revestimento plástico conforme DIN 6335 forma C

Descrição do artigo/Imagens dos produtos



Descrição

Material:

Ferro fundido cinzento GJL 200.

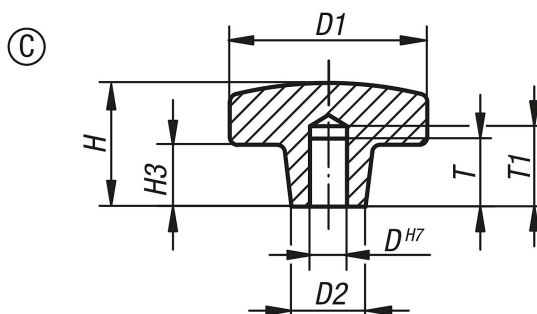
Versão:

com revestimento em plástico.

Indicação:

Laranja RAL 2004,
Preto RAL 9005 fosco.

Desenhos



Visão geral dos artigos

Código do artigo	Forma	Cor do corpo básico	D	D1	D2	H	H3	T	T1
K0682.108	C	laranja	8	40	14	26	14	15	18
K0682.110	C	laranja	10	50	18	34	20	18	21
K0682.112	C	laranja	12	63	20	42	25	22	25
K0682.116	C	laranja	16	80	25	52	30	28	32
K0682.208	C	preto	8	40	14	26	14	15	18
K0682.210	C	preto	10	50	18	34	20	18	21
K0682.212	C	preto	12	63	20	42	25	22	25
K0682.216	C	preto	16	80	25	52	30	28	32