

Tampões tipo chapéu H2

Descrição do artigo/Imagens dos produtos



Descrição

Material:

Peças de metal em aço, resistência 5.6.

Elastômero em borracha natural, dureza 40° ou 60° Shore A.

Versão:

Aço zincado.

Indicação:

Os elementos tipo chapéu são altamente elásticos tanto na direção radial quando axial, oferecendo assim um excelente isolamento contra impactos.

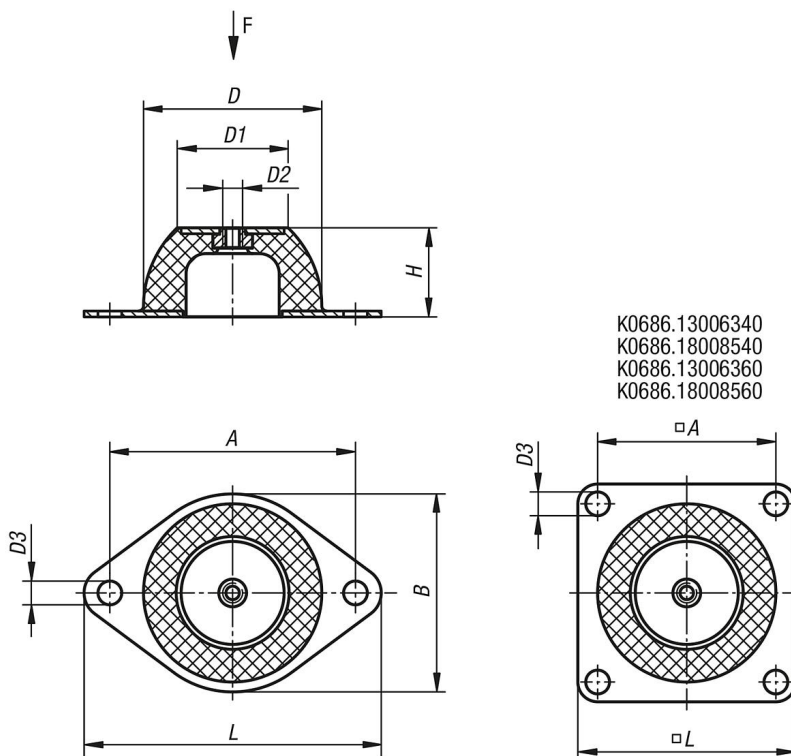
O formato especial possibilita o isolamento sonoro e vibracional de máquinas e agregados com baixa frequência própria. Eles são adequados especialmente para o apoio de instrumentos sensíveis e pequenos aparelhos.

Os elementos não podem ser submetidos aos esforços de tração.

Faixa de temperatura:

-30 °C até +80 °C

Desenhos



Visão geral dos artigos

Tampões chapéu tipo H2

Código do artigo	Versão	A	B	D	D1	D2	D3	H	L	Capacidade de carga máx. kN
K0686.03502040	dureza 40° Shore A	50	43	35	18	M6	7	20	64	0,034

Tampões tipo chapéu H2

Visão geral dos artigos

Código do artigo	Versão	A	B	D	D1	D2	D3	H	L	Capacidade de carga máx. kN
K0686.05002540	dureza 40° Shore A	66	56	50	33	M8	8	25	85	0,2
K0686.07003540	dureza 40° Shore A	92	76	70	45	M10	10	35	114	0,39
K0686.08504040	dureza 40° Shore A	110	96	85	53	M10	11,5	40	136	0,68
K0686.09004540	dureza 40° Shore A	124	101	90	58	M10	11,5	45	151	1,28
K0686.13006340	dureza 40° Shore A	120	-	130	78	M12	14,5	63	150	2,7
K0686.18008540	dureza 40° Shore A	160	-	180	100	M16	14,5	85	200	3,7
K0686.03502060	dureza 60° Shore A	50	43	35	18	M6	7	20	64	0,09
K0686.05002560	dureza 60° Shore A	66	56	50	33	M8	8	25	85	0,49
K0686.07003560	dureza 60° Shore A	92	76	70	45	M10	10	35	114	0,78
K0686.08504060	dureza 60° Shore A	110	96	85	53	M10	11,5	40	136	1,45
K0686.09004560	dureza 60° Shore A	124	101	90	58	M10	11,5	45	151	2,15
K0686.13006360	dureza 60° Shore A	120	-	130	78	M12	14,5	63	150	4,9
K0686.18008560	dureza 60° Shore A	160	-	180	100	M16	14,5	85	200	7,35