

Pés de máquinas forma B

Descrição do artigo/Imagens dos produtos



Descrição

Material:

Peças de metal em aço, resistência 5.6.

Elastômero em borracha natural,
dureza média, 60° Shore A

Versão:

Aço zincado.

Indicação:

Pés para máquinas são elementos comprovados de utilização universal para o suporte elástico de máquinas de qualquer tipo. Eles são usados frequentemente quando se é preciso evitar grandes movimentos horizontais. A sua rigidez horizontal é maior em todas as direções do que a rigidez vertical. Em uma aplicação correta, eles evitam de uma maneira excepcional a transmissão de vibrações e ruídos.

Disponíveis na versão com proteção contra ruptura, desenvolvida especialmente para os casos de aplicação com forças de tração (por ex. na construção naval).

Os dados de carga informados são valores de referência para cargas estáticas com uma dureza de borracha de 60° Shore A..

Diferente do desenho, os furos D2 podem ser adquiridos no formato oblongo (oval).

Sob consulta:

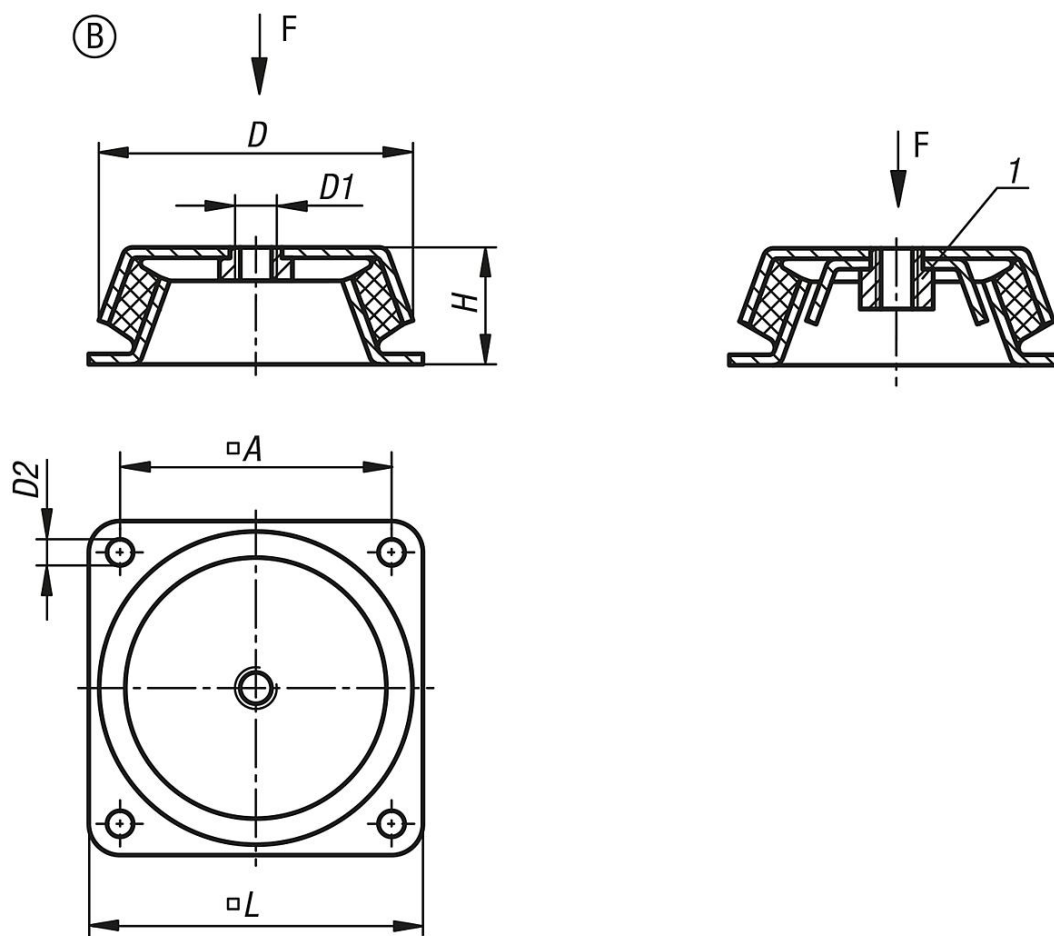
Pés para máquinas com dureza de borracha de Shore 40 ou 70 A.

Indicação de desenho:

1) com proteção contra ruptura

Pés de máquinas forma B

Desenhos



Visão geral dos artigos

Código do artigo	Forma	Versão 1	A	D	D1	D2	H	L	Capacidade de carga máx. kN
K0687.150060	B	sem proteção contra ruptura	132	150	M16	12,5	51	168	8
K0687.150160	B	com proteção contra ruptura	132	150	M16	12,5	51	168	8