

Parafuso de cabeça escareada com sextavado interno DIN EN ISO 10642

Descrição do artigo/Imagens dos produtos



Descrição

Material:

Aço, aço inoxidável A2 ou aço inoxidável A4.

Versão:

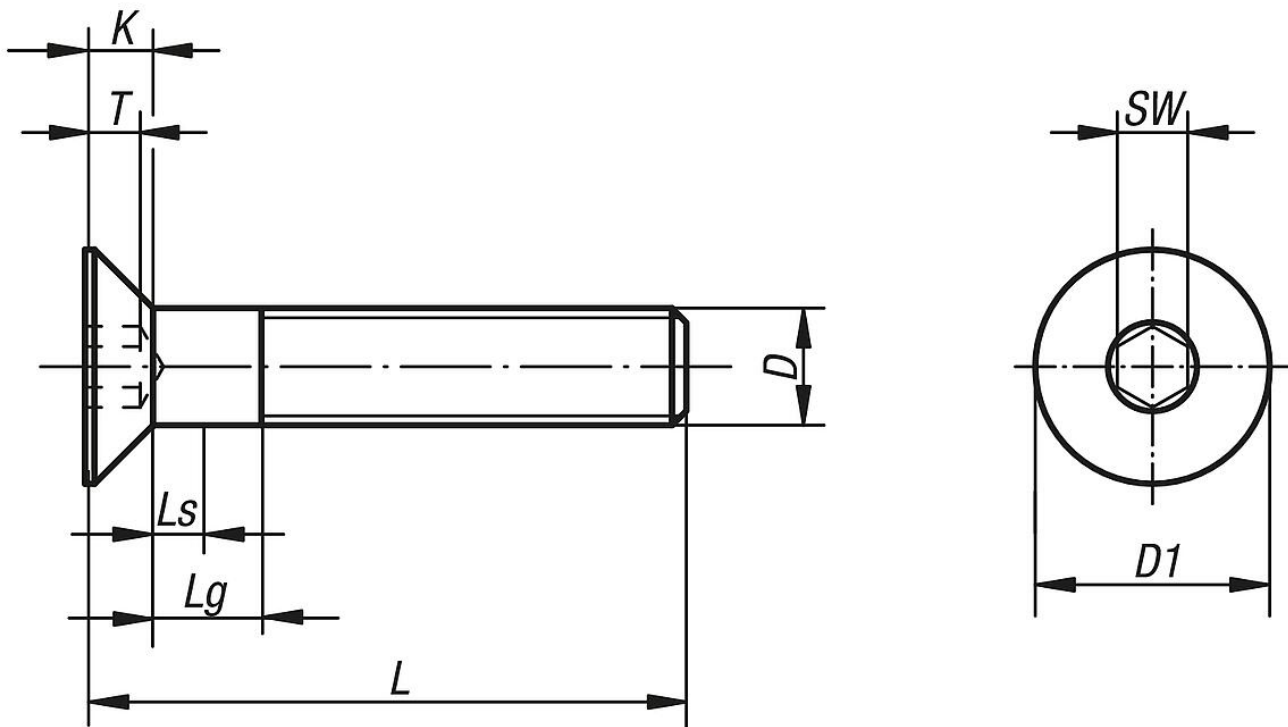
Aço com classe de resistência 8.8, superfície sem tratamento (preto) ou eletrogalvanizado.

Aço com classe de resistência 10.9, superfície sem tratamento (preto).

Aço inoxidável A2-70, superfície sem tratamento.

Aço inoxidável A4-70, superfície sem tratamento.

Desenhos



Visão geral dos artigos

Parafuso de cabeça escareada com sextavado interno DIN 7991

Código do artigo	Material do corpo básico	Superfície Corpo básico	Classe de resistência	D	L	Ls mín.	Comp. máx.	K	T	D1	SW
K0708.04X10	aço	superfície sem tratamento (preto)	8.8	M4	10	0	1,4	2,3	1,8	8	2,5
K0708.04X12	aço	superfície sem tratamento (preto)	8.8	M4	12	0	1,4	2,3	1,8	8	2,5
K0708.04X16	aço	superfície sem tratamento (preto)	8.8	M4	16	0	1,4	2,3	1,8	8	2,5
K0708.04X20	aço	superfície sem tratamento (preto)	8.8	M4	20	0	1,4	2,3	1,8	8	2,5
K0708.04X25	aço	superfície sem tratamento (preto)	8.8	M4	25	0	1,4	2,3	1,8	8	2,5
K0708.05X10	aço	superfície sem tratamento (preto)	8.8	M5	10	0	1,6	2,8	2,3	10	3
K0708.05X12	aço	superfície sem tratamento (preto)	8.8	M5	12	0	1,6	2,8	2,3	10	3
K0708.05X16	aço	superfície sem tratamento (preto)	8.8	M5	16	0	1,6	2,8	2,3	10	3
K0708.05X20	aço	superfície sem tratamento (preto)	8.8	M5	20	0	1,6	2,8	2,3	10	3

Parafuso de cabeça escareada com sextavado interno DIN EN ISO 10642

Visão geral dos artigos

Código do artigo	Material do corpo básico	Superfície Corpo básico	Classe de resistência	D	L	Ls min.	Comp. máx.	K	T	D1	SW
K0708.05X25	aço	superfície sem tratamento (preto)	8.8	M5	25	0	1,6	2,8	2,3	10	3
K0708.05X30	aço	superfície sem tratamento (preto)	8.8	M5	30	0	1,6	2,8	2,3	10	3
K0708.06X10	aço	superfície sem tratamento (preto)	8.8	M6	10	0	2	3,3	2,5	12	4
K0708.06X12	aço	superfície sem tratamento (preto)	8.8	M6	12	0	2	3,3	2,5	12	4
K0708.06X16	aço	superfície sem tratamento (preto)	8.8	M6	16	0	2	3,3	2,5	12	4
K0708.06X20	aço	superfície sem tratamento (preto)	8.8	M6	20	0	2	3,3	2,5	12	4
K0708.06X25	aço	superfície sem tratamento (preto)	8.8	M6	25	0	2	3,3	2,5	12	4
K0708.06X30	aço	superfície sem tratamento (preto)	8.8	M6	30	0	2	3,3	2,5	12	4
K0708.06X35	aço	superfície sem tratamento (preto)	8.8	M6	35	0	2	3,3	2,5	12	4
K0708.06X40	aço	superfície sem tratamento (preto)	8.8	M6	40	11	16	3,3	2,5	12	4
K0708.06X45	aço	superfície sem tratamento (preto)	8.8	M6	45	16	21	3,3	2,5	12	4
K0708.06X50	aço	superfície sem tratamento (preto)	8.8	M6	50	21	26	3,3	2,5	12	4
K0708.06X60	aço	superfície sem tratamento (preto)	8.8	M6	60	31	36	3,3	2,5	12	4
K0708.08X16	aço	superfície sem tratamento (preto)	8.8	M8	16	0	2,5	4,4	3,5	16	5
K0708.08X20	aço	superfície sem tratamento (preto)	8.8	M8	20	0	2,5	4,4	3,5	16	5
K0708.08X25	aço	superfície sem tratamento (preto)	8.8	M8	25	0	2,5	4,4	3,5	16	5
K0708.08X30	aço	superfície sem tratamento (preto)	8.8	M8	30	0	2,5	4,4	3,5	16	5
K0708.08X35	aço	superfície sem tratamento (preto)	8.8	M8	35	0	2,5	4,4	3,5	16	5
K0708.08X40	aço	superfície sem tratamento (preto)	8.8	M8	40	0	2,5	4,4	3,5	16	5
K0708.08X45	aço	superfície sem tratamento (preto)	8.8	M8	45	0	2,5	4,4	3,5	16	5
K0708.08X50	aço	superfície sem tratamento (preto)	8.8	M8	50	15,75	22	4,4	3,5	16	5
K0708.08X60	aço	superfície sem tratamento (preto)	8.8	M8	60	25,75	32	4,4	3,5	16	5
K0708.10X16	aço	superfície sem tratamento (preto)	8.8	M10	16	0	3	5,5	4,4	20	6
K0708.10X20	aço	superfície sem tratamento (preto)	8.8	M10	20	0	3	5,5	4,4	20	6
K0708.10X25	aço	superfície sem tratamento (preto)	8.8	M10	25	0	3	5,5	4,4	20	6
K0708.10X30	aço	superfície sem tratamento (preto)	8.8	M10	30	0	3	5,5	4,4	20	6
K0708.10X35	aço	superfície sem tratamento (preto)	8.8	M10	35	0	3	5,5	4,4	20	6
K0708.10X40	aço	superfície sem tratamento (preto)	8.8	M10	40	0	3	5,5	4,4	20	6
K0708.10X45	aço	superfície sem tratamento (preto)	8.8	M10	45	0	3	5,5	4,4	20	6
K0708.10X50	aço	superfície sem tratamento (preto)	8.8	M10	50	0	3	5,5	4,4	20	6
K0708.10X60	aço	superfície sem tratamento (preto)	8.8	M10	60	20,5	28	5,5	4,4	20	6
K0708.10X70	aço	superfície sem tratamento (preto)	8.8	M10	70	30,5	38	5,5	4,4	20	6
K0708.12X20	aço	superfície sem tratamento (preto)	8.8	M12	20	0	3,5	6,5	4,6	24	8
K0708.12X25	aço	superfície sem tratamento (preto)	8.8	M12	25	0	3,5	6,5	4,6	24	8
K0708.12X30	aço	superfície sem tratamento (preto)	8.8	M12	30	0	3,5	6,5	4,6	24	8
K0708.12X35	aço	superfície sem tratamento (preto)	8.8	M12	35	0	3,5	6,5	4,6	24	8
K0708.12X40	aço	superfície sem tratamento (preto)	8.8	M12	40	0	3,5	6,5	4,6	24	8
K0708.12X45	aço	superfície sem tratamento (preto)	8.8	M12	45	0	3,5	6,5	4,6	24	8
K0708.12X50	aço	superfície sem tratamento (preto)	8.8	M12	50	0	3,5	6,5	4,6	24	8
K0708.12X60	aço	superfície sem tratamento (preto)	8.8	M12	60	0	3,5	6,5	4,6	24	8
K0708.12X70	aço	superfície sem tratamento (preto)	8.8	M12	70	25,25	34	6,5	4,6	24	8
K0708.12X80	aço	superfície sem tratamento (preto)	8.8	M12	80	35,25	44	6,5	4,6	24	8
K0708.16X30	aço	superfície sem tratamento (preto)	8.8	M16	30	0	4	7,5	5,3	30	10
K0708.16X35	aço	superfície sem tratamento (preto)	8.8	M16	35	0	4	7,5	5,3	30	10
K0708.16X40	aço	superfície sem tratamento (preto)	8.8	M16	40	0	4	7,5	5,3	30	10
K0708.16X45	aço	superfície sem tratamento (preto)	8.8	M16	45	0	4	7,5	5,3	30	10
K0708.16X50	aço	superfície sem tratamento (preto)	8.8	M16	50	0	4	7,5	5,3	30	10
K0708.16X60	aço	superfície sem tratamento (preto)	8.8	M16	60	0	4	7,5	5,3	30	10
K0708.16X70	aço	superfície sem tratamento (preto)	8.8	M16	70	0	4	7,5	5,3	30	10
K0708.16X80	aço	superfície sem tratamento (preto)	8.8	M16	80	22	32	7,5	5,3	30	10
K0708.404X10	aço	galvanizada com zinco	8.8	M4	10	0	1,4	2,3	1,8	8	2,5
K0708.404X12	aço	galvanizada com zinco	8.8	M4	12	0	1,4	2,3	1,8	8	2,5
K0708.404X16	aço	galvanizada com zinco	8.8	M4	16	0	1,4	2,3	1,8	8	2,5
K0708.404X20	aço	galvanizada com zinco	8.8	M4	20	0	1,4	2,3	1,8	8	2,5
K0708.404X25	aço	galvanizada com zinco	8.8	M4	25	0	1,4	2,3	1,8	8	2,5
K0708.405X10	aço	galvanizada com zinco	8.8	M5	10	0	1,6	2,8	2,3	10	3
K0708.405X12	aço	galvanizada com zinco	8.8	M5	12	0	1,6	2,8	2,3	10	3
K0708.405X16	aço	galvanizada com zinco	8.8	M5	16	0	1,6	2,8	2,3	10	3
K0708.405X20	aço	galvanizada com zinco	8.8	M5	20	0	1,6	2,8	2,3	10	3
K0708.405X25	aço	galvanizada com zinco	8.8	M5	25	0	1,6	2,8	2,3	10	3
K0708.405X30	aço	galvanizada com zinco	8.8	M5	30	0	1,6	2,8	2,3	10	3

Parafuso de cabeça escareada com sextavado interno DIN EN ISO 10642

Visão geral dos artigos

Código do artigo	Material do corpo básico	Superfície Corpo básico	Classe de resistência	D	L	Ls min.	Comp. máx.	K	T	D1	SW
K0708.406X10	aço	galvanizada com zinco	8.8	M6	10	0	2	3,3	2,5	12	4
K0708.406X12	aço	galvanizada com zinco	8.8	M6	12	0	2	3,3	2,5	12	4
K0708.406X16	aço	galvanizada com zinco	8.8	M6	16	0	2	3,3	2,5	12	4
K0708.406X20	aço	galvanizada com zinco	8.8	M6	20	0	2	3,3	2,5	12	4
K0708.406X25	aço	galvanizada com zinco	8.8	M6	25	0	2	3,3	2,5	12	4
K0708.406X30	aço	galvanizada com zinco	8.8	M6	30	0	2	3,3	2,5	12	4
K0708.406X35	aço	galvanizada com zinco	8.8	M6	35	0	2	3,3	2,5	12	4
K0708.406X40	aço	galvanizada com zinco	8.8	M6	40	11	16	3,3	2,5	12	4
K0708.406X45	aço	galvanizada com zinco	8.8	M6	45	16	21	3,3	2,5	12	4
K0708.406X50	aço	galvanizada com zinco	8.8	M6	50	21	26	3,3	2,5	12	4
K0708.406X60	aço	galvanizada com zinco	8.8	M6	60	31	36	3,3	2,5	12	4
K0708.408X16	aço	galvanizada com zinco	8.8	M8	16	0	2,5	4,4	3,5	16	5
K0708.408X20	aço	galvanizada com zinco	8.8	M8	20	0	2,5	4,4	3,5	16	5
K0708.408X25	aço	galvanizada com zinco	8.8	M8	25	0	2,5	4,4	3,5	16	5
K0708.408X30	aço	galvanizada com zinco	8.8	M8	30	0	2,5	4,4	3,5	16	5
K0708.408X35	aço	galvanizada com zinco	8.8	M8	35	0	2,5	4,4	3,5	16	5
K0708.408X40	aço	galvanizada com zinco	8.8	M8	40	0	2,5	4,4	3,5	16	5
K0708.408X45	aço	galvanizada com zinco	8.8	M8	45	0	2,5	4,4	3,5	16	5
K0708.408X50	aço	galvanizada com zinco	8.8	M8	50	15,75	22	4,4	3,5	16	5
K0708.408X60	aço	galvanizada com zinco	8.8	M8	60	25,75	32	4,4	3,5	16	5
K0708.410X16	aço	galvanizada com zinco	8.8	M10	16	0	3	5,5	4,4	20	6
K0708.410X20	aço	galvanizada com zinco	8.8	M10	20	0	3	5,5	4,4	20	6
K0708.410X25	aço	galvanizada com zinco	8.8	M10	25	0	3	5,5	4,4	20	6
K0708.410X30	aço	galvanizada com zinco	8.8	M10	30	0	3	5,5	4,4	20	6
K0708.410X35	aço	galvanizada com zinco	8.8	M10	35	0	3	5,5	4,4	20	6
K0708.410X40	aço	galvanizada com zinco	8.8	M10	40	0	3	5,5	4,4	20	6
K0708.410X45	aço	galvanizada com zinco	8.8	M10	45	0	3	5,5	4,4	20	6
K0708.410X50	aço	galvanizada com zinco	8.8	M10	50	0	3	5,5	4,4	20	6
K0708.410X60	aço	galvanizada com zinco	8.8	M10	60	20,5	28	5,5	4,4	20	6
K0708.410X70	aço	galvanizada com zinco	8.8	M10	70	30,5	38	5,5	4,4	20	6
K0708.412X20	aço	galvanizada com zinco	8.8	M12	20	0	3,5	6,5	4,6	24	8
K0708.412X25	aço	galvanizada com zinco	8.8	M12	25	0	3,5	6,5	4,6	24	8
K0708.412X30	aço	galvanizada com zinco	8.8	M12	30	0	3,5	6,5	4,6	24	8
K0708.412X35	aço	galvanizada com zinco	8.8	M12	35	0	3,5	6,5	4,6	24	8
K0708.412X40	aço	galvanizada com zinco	8.8	M12	40	0	3,5	6,5	4,6	24	8
K0708.412X45	aço	galvanizada com zinco	8.8	M12	45	0	3,5	6,5	4,6	24	8
K0708.412X50	aço	galvanizada com zinco	8.8	M12	50	0	3,5	6,5	4,6	24	8
K0708.412X60	aço	galvanizada com zinco	8.8	M12	60	0	3,5	6,5	4,6	24	8
K0708.412X70	aço	galvanizada com zinco	8.8	M12	70	25,25	34	6,5	4,6	24	8
K0708.412X80	aço	galvanizada com zinco	8.8	M12	80	35,25	44	6,5	4,6	24	8
K0708.416X30	aço	galvanizada com zinco	8.8	M16	30	0	4	7,5	5,3	30	10
K0708.416X35	aço	galvanizada com zinco	8.8	M16	35	0	4	7,5	5,3	30	10
K0708.416X40	aço	galvanizada com zinco	8.8	M16	40	0	4	7,5	5,3	30	10
K0708.416X45	aço	galvanizada com zinco	8.8	M16	45	0	4	7,5	5,3	30	10
K0708.416X50	aço	galvanizada com zinco	8.8	M16	50	0	4	7,5	5,3	30	10
K0708.416X60	aço	galvanizada com zinco	8.8	M16	60	0	4	7,5	5,3	30	10
K0708.416X70	aço	galvanizada com zinco	8.8	M16	70	0	4	7,5	5,3	30	10
K0708.416X80	aço	galvanizada com zinco	8.8	M16	80	22	32	7,5	5,3	30	10
K0708.304X10	aço	superfície sem tratamento (preto)	10.9	M4	10	0	1,4	2,3	1,8	8	2,5
K0708.304X12	aço	superfície sem tratamento (preto)	10.9	M4	12	0	1,4	2,3	1,8	8	2,5
K0708.304X16	aço	superfície sem tratamento (preto)	10.9	M4	16	0	1,4	2,3	1,8	8	2,5
K0708.304X20	aço	superfície sem tratamento (preto)	10.9	M4	20	0	1,4	2,3	1,8	8	2,5
K0708.304X25	aço	superfície sem tratamento (preto)	10.9	M4	25	0	1,4	2,3	1,8	8	2,5
K0708.305X10	aço	superfície sem tratamento (preto)	10.9	M5	10	0	1,6	2,8	2,3	10	3
K0708.305X12	aço	superfície sem tratamento (preto)	10.9	M5	12	0	1,6	2,8	2,3	10	3
K0708.305X16	aço	superfície sem tratamento (preto)	10.9	M5	16	0	1,6	2,8	2,3	10	3
K0708.305X20	aço	superfície sem tratamento (preto)	10.9	M5	20	0	1,6	2,8	2,3	10	3
K0708.305X25	aço	superfície sem tratamento (preto)	10.9	M5	25	0	1,6	2,8	2,3	10	3
K0708.305X30	aço	superfície sem tratamento (preto)	10.9	M5	30	0	1,6	2,8	2,3	10	3
K0708.306X10	aço	superfície sem tratamento (preto)	10.9	M6	10	0	2	3,3	2,5	12	4
K0708.306X12	aço	superfície sem tratamento (preto)	10.9	M6	12	0	2	3,3	2,5	12	4

Parafuso de cabeça escareada com sextavado interno DIN EN ISO 10642

Visão geral dos artigos

Código do artigo	Material do corpo básico	Superfície Corpo básico	Classe de resistência	D	L	Ls min.	Comp. máx.	K	T	D1	SW
K0708.306X16	aço	superfície sem tratamento (preto)	10.9	M6	16	0	2	3,3	2,5	12	4
K0708.306X20	aço	superfície sem tratamento (preto)	10.9	M6	20	0	2	3,3	2,5	12	4
K0708.306X25	aço	superfície sem tratamento (preto)	10.9	M6	25	0	2	3,3	2,5	12	4
K0708.306X30	aço	superfície sem tratamento (preto)	10.9	M6	30	0	2	3,3	2,5	12	4
K0708.306X35	aço	superfície sem tratamento (preto)	10.9	M6	35	0	2	3,3	2,5	12	4
K0708.306X40	aço	superfície sem tratamento (preto)	10.9	M6	40	11	16	3,3	2,5	12	4
K0708.306X45	aço	superfície sem tratamento (preto)	10.9	M6	45	16	21	3,3	2,5	12	4
K0708.306X50	aço	superfície sem tratamento (preto)	10.9	M6	50	21	26	3,3	2,5	12	4
K0708.306X60	aço	superfície sem tratamento (preto)	10.9	M6	60	31	36	3,3	2,5	12	4
K0708.308X16	aço	superfície sem tratamento (preto)	10.9	M8	16	0	2,5	4,4	3,5	16	5
K0708.308X20	aço	superfície sem tratamento (preto)	10.9	M8	20	0	2,5	4,4	3,5	16	5
K0708.308X25	aço	superfície sem tratamento (preto)	10.9	M8	25	0	2,5	4,4	3,5	16	5
K0708.308X30	aço	superfície sem tratamento (preto)	10.9	M8	30	0	2,5	4,4	3,5	16	5
K0708.308X35	aço	superfície sem tratamento (preto)	10.9	M8	35	0	2,5	4,4	3,5	16	5
K0708.308X40	aço	superfície sem tratamento (preto)	10.9	M8	40	0	2,5	4,4	3,5	16	5
K0708.308X45	aço	superfície sem tratamento (preto)	10.9	M8	45	0	2,5	4,4	3,5	16	5
K0708.308X50	aço	superfície sem tratamento (preto)	10.9	M8	50	15,75	22	4,4	3,5	16	5
K0708.308X60	aço	superfície sem tratamento (preto)	10.9	M8	60	25,75	32	4,4	3,5	16	5
K0708.310X16	aço	superfície sem tratamento (preto)	10.9	M10	16	0	3	5,5	4,4	20	6
K0708.310X20	aço	superfície sem tratamento (preto)	10.9	M10	20	0	3	5,5	4,4	20	6
K0708.310X25	aço	superfície sem tratamento (preto)	10.9	M10	25	0	3	5,5	4,4	20	6
K0708.310X30	aço	superfície sem tratamento (preto)	10.9	M10	30	0	3	5,5	4,4	20	6
K0708.310X35	aço	superfície sem tratamento (preto)	10.9	M10	35	0	3	5,5	4,4	20	6
K0708.310X40	aço	superfície sem tratamento (preto)	10.9	M10	40	0	3	5,5	4,4	20	6
K0708.310X45	aço	superfície sem tratamento (preto)	10.9	M10	45	0	3	5,5	4,4	20	6
K0708.310X50	aço	superfície sem tratamento (preto)	10.9	M10	50	0	3	5,5	4,4	20	6
K0708.310X60	aço	superfície sem tratamento (preto)	10.9	M10	60	20,5	28	5,5	4,4	20	6
K0708.310X70	aço	superfície sem tratamento (preto)	10.9	M10	70	30,5	38	5,5	4,4	20	6
K0708.312X20	aço	superfície sem tratamento (preto)	10.9	M12	20	0	3,5	6,5	4,6	24	8
K0708.312X25	aço	superfície sem tratamento (preto)	10.9	M12	25	0	3,5	6,5	4,6	24	8
K0708.312X30	aço	superfície sem tratamento (preto)	10.9	M12	30	0	3,5	6,5	4,6	24	8
K0708.312X35	aço	superfície sem tratamento (preto)	10.9	M12	35	0	3,5	6,5	4,6	24	8
K0708.312X40	aço	superfície sem tratamento (preto)	10.9	M12	40	0	3,5	6,5	4,6	24	8
K0708.312X45	aço	superfície sem tratamento (preto)	10.9	M12	45	0	3,5	6,5	4,6	24	8
K0708.312X50	aço	superfície sem tratamento (preto)	10.9	M12	50	0	3,5	6,5	4,6	24	8
K0708.312X60	aço	superfície sem tratamento (preto)	10.9	M12	60	0	3,5	6,5	4,6	24	8
K0708.312X70	aço	superfície sem tratamento (preto)	10.9	M12	70	25,25	34	6,5	4,6	24	8
K0708.312X80	aço	superfície sem tratamento (preto)	10.9	M12	80	35,25	44	6,5	4,6	24	8
K0708.316X30	aço	superfície sem tratamento (preto)	10.9	M16	30	0	4	7,5	5,3	30	10
K0708.316X35	aço	superfície sem tratamento (preto)	10.9	M16	35	0	4	7,5	5,3	30	10
K0708.316X40	aço	superfície sem tratamento (preto)	10.9	M16	40	0	4	7,5	5,3	30	10
K0708.316X45	aço	superfície sem tratamento (preto)	10.9	M16	45	0	4	7,5	5,3	30	10
K0708.316X50	aço	superfície sem tratamento (preto)	10.9	M16	50	0	4	7,5	5,3	30	10
K0708.316X60	aço	superfície sem tratamento (preto)	10.9	M16	60	0	4	7,5	5,3	30	10
K0708.316X70	aço	superfície sem tratamento (preto)	10.9	M16	70	0	4	7,5	5,3	30	10
K0708.316X80	aço	superfície sem tratamento (preto)	10.9	M16	80	22	32	7,5	5,3	30	10
K0708.104X10	aço inoxidável A2	superfície sem tratamento	70	M4	10	0	1,4	2,3	1,8	8	2,5
K0708.104X12	aço inoxidável A2	superfície sem tratamento	70	M4	12	0	1,4	2,3	1,8	8	2,5
K0708.104X16	aço inoxidável A2	superfície sem tratamento	70	M4	16	0	1,4	2,3	1,8	8	2,5
K0708.104X20	aço inoxidável A2	superfície sem tratamento	70	M4	20	0	1,4	2,3	1,8	8	2,5
K0708.104X25	aço inoxidável A2	superfície sem tratamento	70	M4	25	0	1,4	2,3	1,8	8	2,5
K0708.105X10	aço inoxidável A2	superfície sem tratamento	70	M5	10	0	1,6	2,8	2,3	10	3
K0708.105X12	aço inoxidável A2	superfície sem tratamento	70	M5	12	0	1,6	2,8	2,3	10	3
K0708.105X16	aço inoxidável A2	superfície sem tratamento	70	M5	16	0	1,6	2,8	2,3	10	3
K0708.105X20	aço inoxidável A2	superfície sem tratamento	70	M5	20	0	1,6	2,8	2,3	10	3
K0708.105X25	aço inoxidável A2	superfície sem tratamento	70	M5	25	0	1,6	2,8	2,3	10	3
K0708.105X30	aço inoxidável A2	superfície sem tratamento	70	M5	30	0	1,6	2,8	2,3	10	3
K0708.106X10	aço inoxidável A2	superfície sem tratamento	70	M6	10	0	2	3,3	2,5	12	4
K0708.106X12	aço inoxidável A2	superfície sem tratamento	70	M6	12	0	2	3,3	2,5	12	4
K0708.106X16	aço inoxidável A2	superfície sem tratamento	70	M6	16	0	2	3,3	2,5	12	4
K0708.106X20	aço inoxidável A2	superfície sem tratamento	70	M6	20	0	2	3,3	2,5	12	4

Parafuso de cabeça escareada com sextavado interno DIN EN ISO 10642

Visão geral dos artigos

Código do artigo	Material do corpo básico	Superfície Corpo básico	Classe de resistência	D	L	Ls min.	Comp. máx.	K	T	D1	SW
K0708.106X25	aço inoxidável A2	superfície sem tratamento	70	M6	25	0	2	3,3	2,5	12	4
K0708.106X30	aço inoxidável A2	superfície sem tratamento	70	M6	30	0	2	3,3	2,5	12	4
K0708.106X35	aço inoxidável A2	superfície sem tratamento	70	M6	35	0	2	3,3	2,5	12	4
K0708.106X40	aço inoxidável A2	superfície sem tratamento	70	M6	40	11	16	3,3	2,5	12	4
K0708.106X45	aço inoxidável A2	superfície sem tratamento	70	M6	45	16	21	3,3	2,5	12	4
K0708.106X50	aço inoxidável A2	superfície sem tratamento	70	M6	50	21	26	3,3	2,5	12	4
K0708.106X60	aço inoxidável A2	superfície sem tratamento	70	M6	60	31	36	3,3	2,5	12	4
K0708.108X16	aço inoxidável A2	superfície sem tratamento	70	M8	16	0	2,5	4,4	3,5	16	5
K0708.108X20	aço inoxidável A2	superfície sem tratamento	70	M8	20	0	2,5	4,4	3,5	16	5
K0708.108X25	aço inoxidável A2	superfície sem tratamento	70	M8	25	0	2,5	4,4	3,5	16	5
K0708.108X30	aço inoxidável A2	superfície sem tratamento	70	M8	30	0	2,5	4,4	3,5	16	5
K0708.108X35	aço inoxidável A2	superfície sem tratamento	70	M8	35	0	2,5	4,4	3,5	16	5
K0708.108X40	aço inoxidável A2	superfície sem tratamento	70	M8	40	0	2,5	4,4	3,5	16	5
K0708.108X45	aço inoxidável A2	superfície sem tratamento	70	M8	45	0	2,5	4,4	3,5	16	5
K0708.108X50	aço inoxidável A2	superfície sem tratamento	70	M8	50	15,75	22	4,4	3,5	16	5
K0708.108X60	aço inoxidável A2	superfície sem tratamento	70	M8	60	25,75	32	4,4	3,5	16	5
K0708.110X16	aço inoxidável A2	superfície sem tratamento	70	M10	16	0	3	5,5	4,4	20	6
K0708.110X20	aço inoxidável A2	superfície sem tratamento	70	M10	20	0	3	5,5	4,4	20	6
K0708.110X25	aço inoxidável A2	superfície sem tratamento	70	M10	25	0	3	5,5	4,4	20	6
K0708.110X30	aço inoxidável A2	superfície sem tratamento	70	M10	30	0	3	5,5	4,4	20	6
K0708.110X35	aço inoxidável A2	superfície sem tratamento	70	M10	35	0	3	5,5	4,4	20	6
K0708.110X40	aço inoxidável A2	superfície sem tratamento	70	M10	40	0	3	5,5	4,4	20	6
K0708.110X45	aço inoxidável A2	superfície sem tratamento	70	M10	45	0	3	5,5	4,4	20	6
K0708.110X50	aço inoxidável A2	superfície sem tratamento	70	M10	50	0	3	5,5	4,4	20	6
K0708.110X60	aço inoxidável A2	superfície sem tratamento	70	M10	60	20,5	28	5,5	4,4	20	6
K0708.110X70	aço inoxidável A2	superfície sem tratamento	70	M10	70	30,5	38	5,5	4,4	20	6
K0708.112X20	aço inoxidável A2	superfície sem tratamento	70	M12	20	0	3,5	6,5	4,6	24	8
K0708.112X25	aço inoxidável A2	superfície sem tratamento	70	M12	25	0	3,5	6,5	4,6	24	8
K0708.112X30	aço inoxidável A2	superfície sem tratamento	70	M12	30	0	3,5	6,5	4,6	24	8
K0708.112X35	aço inoxidável A2	superfície sem tratamento	70	M12	35	0	3,5	6,5	4,6	24	8
K0708.112X40	aço inoxidável A2	superfície sem tratamento	70	M12	40	0	3,5	6,5	4,6	24	8
K0708.112X45	aço inoxidável A2	superfície sem tratamento	70	M12	45	0	3,5	6,5	4,6	24	8
K0708.112X50	aço inoxidável A2	superfície sem tratamento	70	M12	50	0	3,5	6,5	4,6	24	8
K0708.112X60	aço inoxidável A2	superfície sem tratamento	70	M12	60	0	3,5	6,5	4,6	24	8
K0708.112X70	aço inoxidável A2	superfície sem tratamento	70	M12	70	25,25	34	6,5	4,6	24	8
K0708.112X80	aço inoxidável A2	superfície sem tratamento	70	M12	80	35,25	44	6,5	4,6	24	8
K0708.116X30	aço inoxidável A2	superfície sem tratamento	70	M16	30	0	4	7,5	5,3	30	10
K0708.116X35	aço inoxidável A2	superfície sem tratamento	70	M16	35	0	4	7,5	5,3	30	10
K0708.116X40	aço inoxidável A2	superfície sem tratamento	70	M16	40	0	4	7,5	5,3	30	10
K0708.116X45	aço inoxidável A2	superfície sem tratamento	70	M16	45	0	4	7,5	5,3	30	10
K0708.116X50	aço inoxidável A2	superfície sem tratamento	70	M16	50	0	4	7,5	5,3	30	10
K0708.116X60	aço inoxidável A2	superfície sem tratamento	70	M16	60	0	4	7,5	5,3	30	10
K0708.116X70	aço inoxidável A2	superfície sem tratamento	70	M16	70	0	4	7,5	5,3	30	10
K0708.116X80	aço inoxidável A2	superfície sem tratamento	70	M16	80	22	32	7,5	5,3	30	10
K0708.604X10	aço inoxidável A4	superfície sem tratamento	70	M4	10	0	1,4	2,3	1,8	8	2,5
K0708.604X12	aço inoxidável A4	superfície sem tratamento	70	M4	12	0	1,4	2,3	1,8	8	2,5
K0708.604X16	aço inoxidável A4	superfície sem tratamento	70	M4	16	0	1,4	2,3	1,8	8	2,5
K0708.604X20	aço inoxidável A4	superfície sem tratamento	70	M4	20	0	1,4	2,3	1,8	8	2,5
K0708.604X25	aço inoxidável A4	superfície sem tratamento	70	M4	25	0	1,4	2,3	1,8	8	2,5
K0708.605X10	aço inoxidável A4	superfície sem tratamento	70	M5	10	0	1,6	2,8	2,3	10	3
K0708.605X12	aço inoxidável A4	superfície sem tratamento	70	M5	12	0	1,6	2,8	2,3	10	3
K0708.605X16	aço inoxidável A4	superfície sem tratamento	70	M5	16	0	1,6	2,8	2,3	10	3
K0708.605X20	aço inoxidável A4	superfície sem tratamento	70	M5	20	0	1,6	2,8	2,3	10	3
K0708.605X25	aço inoxidável A4	superfície sem tratamento	70	M5	25	0	1,6	2,8	2,3	10	3
K0708.605X30	aço inoxidável A4	superfície sem tratamento	70	M5	30	0	1,6	2,8	2,3	10	3
K0708.606X10	aço inoxidável A4	superfície sem tratamento	70	M6	10	0	2	3,3	2,5	12	4
K0708.606X12	aço inoxidável A4	superfície sem tratamento	70	M6	12	0	2	3,3	2,5	12	4
K0708.606X16	aço inoxidável A4	superfície sem tratamento	70	M6	16	0	2	3,3	2,5	12	4
K0708.606X20	aço inoxidável A4	superfície sem tratamento	70	M6	20	0	2	3,3	2,5	12	4
K0708.606X25	aço inoxidável A4	superfície sem tratamento	70	M6	25	0	2	3,3	2,5	12	4
K0708.606X30	aço inoxidável A4	superfície sem tratamento	70	M6	30	0	2	3,3	2,5	12	4

Parafuso de cabeça escareada com sextavado interno DIN EN ISO 10642

Visão geral dos artigos

Código do artigo	Material do corpo básico	Superfície Corpo básico	Classe de resistência	D	L	Ls min.	Comp. máx.	K	T	D1	SW
K0708.606X35	aço inoxidável A4	superfície sem tratamento	70	M6	35	0	2	3,3	2,5	12	4
K0708.606X40	aço inoxidável A4	superfície sem tratamento	70	M6	40	11	16	3,3	2,5	12	4
K0708.606X45	aço inoxidável A4	superfície sem tratamento	70	M6	45	16	21	3,3	2,5	12	4
K0708.606X50	aço inoxidável A4	superfície sem tratamento	70	M6	50	21	26	3,3	2,5	12	4
K0708.606X60	aço inoxidável A4	superfície sem tratamento	70	M6	60	31	36	3,3	2,5	12	4
K0708.608X16	aço inoxidável A4	superfície sem tratamento	70	M8	16	0	2,5	4,4	3,5	16	5
K0708.608X20	aço inoxidável A4	superfície sem tratamento	70	M8	20	0	2,5	4,4	3,5	16	5
K0708.608X25	aço inoxidável A4	superfície sem tratamento	70	M8	25	0	2,5	4,4	3,5	16	5
K0708.608X30	aço inoxidável A4	superfície sem tratamento	70	M8	30	0	2,5	4,4	3,5	16	5
K0708.608X35	aço inoxidável A4	superfície sem tratamento	70	M8	35	0	2,5	4,4	3,5	16	5
K0708.608X40	aço inoxidável A4	superfície sem tratamento	70	M8	40	0	2,5	4,4	3,5	16	5
K0708.608X45	aço inoxidável A4	superfície sem tratamento	70	M8	45	0	2,5	4,4	3,5	16	5
K0708.608X50	aço inoxidável A4	superfície sem tratamento	70	M8	50	15,75	22	4,4	3,5	16	5
K0708.608X60	aço inoxidável A4	superfície sem tratamento	70	M8	60	25,75	32	4,4	3,5	16	5
K0708.610X16	aço inoxidável A4	superfície sem tratamento	70	M10	16	0	3	5,5	4,4	20	6
K0708.610X20	aço inoxidável A4	superfície sem tratamento	70	M10	20	0	3	5,5	4,4	20	6
K0708.610X25	aço inoxidável A4	superfície sem tratamento	70	M10	25	0	3	5,5	4,4	20	6
K0708.610X30	aço inoxidável A4	superfície sem tratamento	70	M10	30	0	3	5,5	4,4	20	6
K0708.610X35	aço inoxidável A4	superfície sem tratamento	70	M10	35	0	3	5,5	4,4	20	6
K0708.610X40	aço inoxidável A4	superfície sem tratamento	70	M10	40	0	3	5,5	4,4	20	6
K0708.610X45	aço inoxidável A4	superfície sem tratamento	70	M10	45	0	3	5,5	4,4	20	6
K0708.610X50	aço inoxidável A4	superfície sem tratamento	70	M10	50	0	3	5,5	4,4	20	6
K0708.610X60	aço inoxidável A4	superfície sem tratamento	70	M10	60	20,5	28	5,5	4,4	20	6
K0708.610X70	aço inoxidável A4	superfície sem tratamento	70	M10	70	30,5	38	5,5	4,4	20	6
K0708.612X20	aço inoxidável A4	superfície sem tratamento	70	M12	20	0	3,5	6,5	4,6	24	8
K0708.612X25	aço inoxidável A4	superfície sem tratamento	70	M12	25	0	3,5	6,5	4,6	24	8
K0708.612X30	aço inoxidável A4	superfície sem tratamento	70	M12	30	0	3,5	6,5	4,6	24	8
K0708.612X35	aço inoxidável A4	superfície sem tratamento	70	M12	35	0	3,5	6,5	4,6	24	8
K0708.612X40	aço inoxidável A4	superfície sem tratamento	70	M12	40	0	3,5	6,5	4,6	24	8
K0708.612X45	aço inoxidável A4	superfície sem tratamento	70	M12	45	0	3,5	6,5	4,6	24	8
K0708.612X50	aço inoxidável A4	superfície sem tratamento	70	M12	50	0	3,5	6,5	4,6	24	8
K0708.612X60	aço inoxidável A4	superfície sem tratamento	70	M12	60	0	3,5	6,5	4,6	24	8
K0708.612X70	aço inoxidável A4	superfície sem tratamento	70	M12	70	25,25	34	6,5	4,6	24	8
K0708.612X80	aço inoxidável A4	superfície sem tratamento	70	M12	80	35,25	44	6,5	4,6	24	8
K0708.616X30	aço inoxidável A4	superfície sem tratamento	70	M16	30	0	4	7,5	5,3	30	10
K0708.616X35	aço inoxidável A4	superfície sem tratamento	70	M16	35	0	4	7,5	5,3	30	10
K0708.616X40	aço inoxidável A4	superfície sem tratamento	70	M16	40	0	4	7,5	5,3	30	10
K0708.616X45	aço inoxidável A4	superfície sem tratamento	70	M16	45	0	4	7,5	5,3	30	10
K0708.616X50	aço inoxidável A4	superfície sem tratamento	70	M16	50	0	4	7,5	5,3	30	10
K0708.616X60	aço inoxidável A4	superfície sem tratamento	70	M16	60	0	4	7,5	5,3	30	10
K0708.616X70	aço inoxidável A4	superfície sem tratamento	70	M16	70	0	4	7,5	5,3	30	10
K0708.616X80	aço inoxidável A4	superfície sem tratamento	70	M16	80	22	32	7,5	5,3	30	10