

## Articulações angulares DIN 71802, forma CS

Descrição do artigo/Imagens dos produtos



### Descrição

#### Material:

Aço ou aço inoxidável 1.4305.

#### Versão:

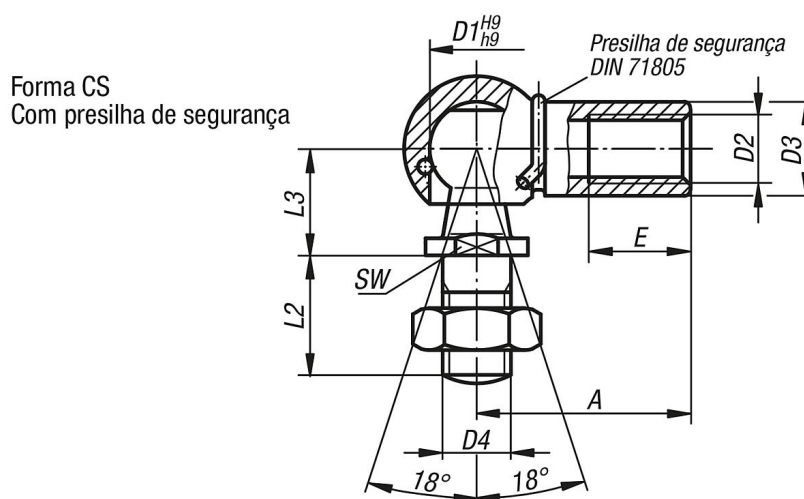
peça zincada e passivada.

Versão em aço inoxidável com superfície sem tratamento.

#### Indicação:

Com anel elástico.

### Desenhos



### Visão geral dos artigos

Código do artigo	Forma	Versão 2	Material do corpo básico	D1	D2	D3	D4	A	L2	L3	E	SW
K0734.080351	CS	rosca direita	aço	8	M3,5	8	M4	18	10,2	9	8	7
K0734.08051	CS	rosca direita	aço	8	M5	8	M5	22	10,2	9	10,2	7
K0734.10061	CS	rosca direita	aço	10	M6	10	M6	25	12,5	11	11,5	8
K0734.13081	CS	rosca direita	aço	13	M8	13	M8	30	16,5	13	14	11
K0734.16101	CS	rosca direita	aço	16	M10	16	M10	35	20	16	15,5	13
K0734.16121	CS	rosca direita	aço	16	M12	16	M12	35	20	16	15,5	13
K0734.19141	CS	rosca direita	aço	19	M14x1,5	22	M14x1,5	45	28	20	21,5	16
K0734.19161	CS	rosca direita	aço	19	M16	22	M16	45	28	20	21,5	16
K0734.080511	CS	rosca esquerda	aço	8	M5	8	M5	22	10,2	9	10,2	7
K0734.100611	CS	rosca esquerda	aço	10	M6	10	M6	25	12,5	11	11,5	8
K0734.130811	CS	rosca esquerda	aço	13	M8	13	M8	30	16,5	13	14	11
K0734.161011	CS	rosca esquerda	aço	16	M10	16	M10	35	20	16	15,5	13
K0734.161211	CS	rosca esquerda	aço	16	M12	16	M12	35	20	16	15,5	13
K0734.191411	CS	rosca esquerda	aço	19	M14x1,5	22	M14x1,5	45	28	20	21,5	16
K0734.191611	CS	rosca esquerda	aço	19	M16	22	M16	45	28	20	21,5	16
K0734.08052	CS	rosca direita	aço inoxidável	8	M5	8	M5	22	10,2	9	10,2	7
K0734.10062	CS	rosca direita	aço inoxidável	10	M6	10	M6	25	12,5	11	11,5	8
K0734.13082	CS	rosca direita	aço inoxidável	13	M8	13	M8	30	16,5	13	14	11
K0734.16102	CS	rosca direita	aço inoxidável	16	M10	16	M10	35	20	16	15,5	13
K0734.16122	CS	rosca direita	aço inoxidável	16	M12	16	M12	35	20	16	15,5	13
K0734.080521	CS	rosca esquerda	aço inoxidável	8	M5	8	M5	22	10,2	9	10,2	7

## Articulações angulares DIN 71802, forma CS

### Visão geral dos artigos

Código do artigo	Forma	Versão 2	Material do corpo básico	D1	D2	D3	D4	A	L2	L3	E	SW
K0734.100621	CS	rosca esquerda	aço inoxidável	10	M6	10	M6	25	12,5	11	11,5	8
K0734.130821	CS	rosca esquerda	aço inoxidável	13	M8	13	M8	30	16,5	13	14	11
K0734.161021	CS	rosca esquerda	aço inoxidável	16	M10	16	M10	35	20	16	15,5	13
K0734.161221	CS	rosca esquerda	aço inoxidável	16	M12	16	M12	35	20	16	15,5	13