

Terminal esférico para articulações angulares DIN 71805 forma B

Descrição do artigo/Imagens dos produtos



Descrição

Material:

Aço.

Versão:

peça zincada e passivada.

Indicação:

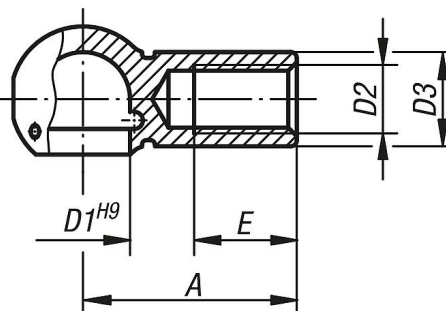
Os terminais esféricos são peças de reposição para as articulações angulares DIN 71802. Anéis de segurança adequados para a forma B, veja o item “presilha de segurança para terminais esféricos.”

Sob consulta:

Terminais esféricos em aço inoxidável.

Desenhos

Forma B
Com anel elástico e ranhura
para presilha de segurança



Visão geral dos artigos

Código do artigo	Forma	D1	D2	D3	A	E
K0712.080351	B	8	M3,5	8	18	8
K0712.08051	B	8	M5	8	22	10,2
K0712.10061	B	10	M6	10	25	11,5
K0712.13081	B	13	M8	13	30	14
K0712.16101	B	16	M10	16	35	15,5
K0712.16121	B	16	M12	16	35	15,5
K0712.19141	B	19	M14x1,5	22	45	21,5
K0712.19161	B	19	M16	22	45	21,5