

Apoios de esfera auto-alinhante com O-Ring, forma P, esfera de aço inoxidável com superfície de poliuretano

Descrição do artigo/Imagens dos produtos



Descrição

Material:

Corpo em aço temperado.

Esfera em aço inoxidável com superfície de poliuretano.

Versão:

Corpo da peça temperado e brunido.

Esfera: Poliuretano de dureza 60° Shore.

Indicação:

Os pêndulos de apoio são utilizados para o apoio e para a fixação de peças de trabalho não usinadas e usinadas.

Além disto, eles servem como batentes, suportes e posicionadores para dispositivos pesados e na fabricação de ferramentas.

As esferas são protegidas contra torção.

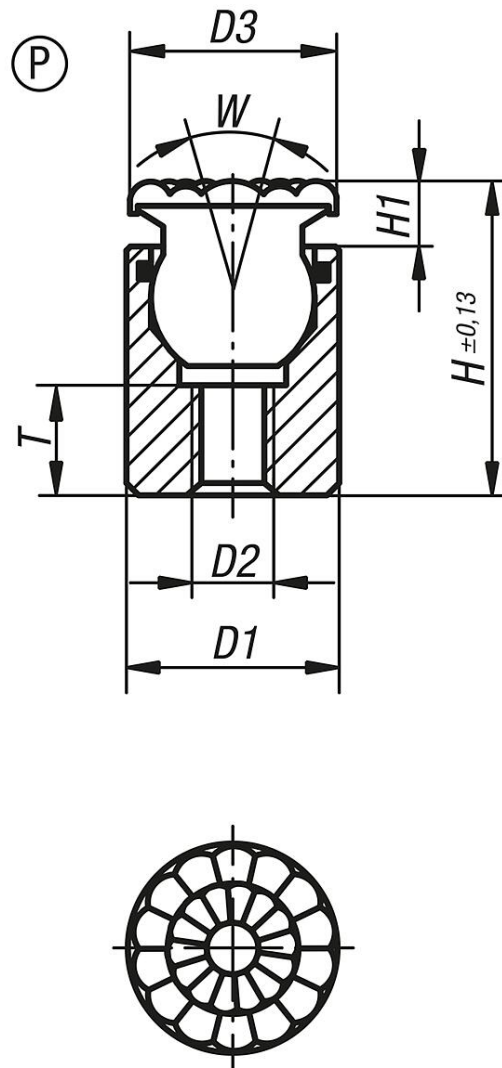
Forma P: A superfície de poliuretano é firmemente vulcanizada na esfera. Não pode soltar-se e nem perder a cor. Proporciona proteção otimizada contra danos em superfícies sensíveis. A superfície com aspecto perolado permite altas forças de retenção e passagem de ar, de modo que não ocorra nenhum efeito de vácuo entre a superfície de contato e os pêndulos de apoio.

Vantagens:

Um O-Ring embutido prende a esfera e impede a entrada de sujeira e partículas externas, garantindo assim um movimento uniforme.

Apoios de esfera auto-alinhante com O-Ring, forma P, esfera de aço inoxidável com superfície de poliuretano

Desenhos



Visão geral dos artigos

Código do artigo	Forma	D1	D2	D3	H	H1	W	T	Esfera ø
K0284.604X014	P	10	M4	10	14,5	4	28	3,5	7
K0284.604X027	P	10	M4	10	27,5	4	28	9	7
K0284.605X019	P	13	M5	13	19,5	5	28	6,5	10
K0284.605X028	P	13	M5	13	28,5	5	28	9	10
K0284.606X023	P	17	M6	16	23	5	28	7,5	13
K0284.608X026	P	19	M8	21	26	6	24	8,5	15
K0284.610X030	P	24	M10	23	30	6	24	9	20