

Apoios de esfera auto-alinhante, reguláveis, com O-Ring, elementos de encaixe substituíveis e sextavado interno, forma P, encaixe em aço inoxidável com superfície de poliuretano



Descrição

Material:

Corpo em aço temperado.
Esfera de aço resistente à ferrugem e aos ácidos.
Encaixe:
Forma P em aço inoxidável.

Versão:

Corpo da peça temperado e brunido.
Esfera endurecida, com superfície sem proteção anticorrosiva.
Encaixe:
Forma P superfície em poliuretano com dureza 60° Shore.

Indicação:

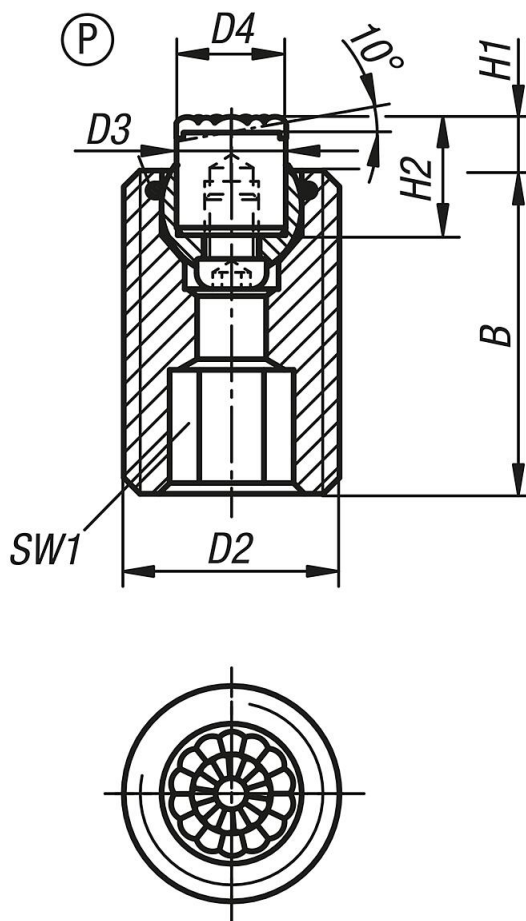
Os apoios auto-alinhantes são utilizados para apoiar e fixar peças de trabalho, tanto usinadas como não usinadas.
Além disso, eles servem como batentes, suportes e posicionadores na fabricação de dispositivos e ferramentas.
A esfera pode ser removida da carcaça com uma leve pressão no parafuso de cabeça cilíndrica.

Esfera protegida contra torção.

Vantagens:

Grande economia devido à possibilidade de troca dos encaixes.
Um O-Ring embutido prende a esfera e impede a entrada de sujeira e partículas externas, garantindo assim um movimento uniforme.

Apoios de esfera auto-alinhante, reguláveis, com O-Ring, elementos de encaixe substituíveis e sextavado interno, forma P, encaixe em aço inoxidável com superfície de poliuretano



Visão geral dos artigos

Código do artigo	Forma	B	D2	D3	D4	H1	H2	SW1	Esfera \varnothing	Capacidade de carga máx. kN (apenas com carga estática)	Código do artigo para encaixe em aço inoxidável com superfície de poliuretano
K0291.620X030	P	30	M20	10	10	6	12	10	13	37	K0385.10126
K0291.620X050	P	50	M20	10	10	6	12	10	13	37	K0385.10126
K0291.620X070	P	70	M20	10	10	6	12	10	13	37	K0385.10126
K0291.624X040	P	40	M24	12	13	6	12	10	15	55	K0385.12126
K0291.624X080	P	80	M24	12	13	6	12	10	15	55	K0385.12126