

## Botão recartilhado

Descrição do artigo/Imagens dos produtos



### Descrição

#### Material:

Cabo termoplástico, grafite escuro.

Bucha em latão ou aço inoxidável 1.4305.

Pino roscado em aço 5.8 ou aço inoxidável 1.4305.

#### Versão:

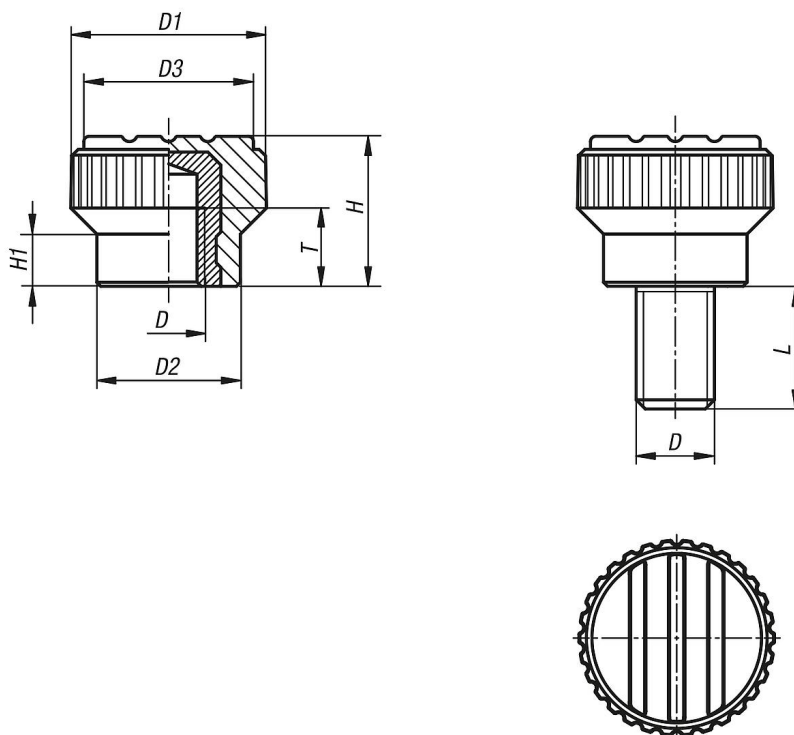
Aço passivado azul.

Aço inoxidável, superfície sem tratamento.

#### Sob consulta:

Cores adicionais.

### Desenhos



### Visão geral dos artigos

#### Botão recartilhado

Código do artigo	Tipo de rosca	Material dos componentes	D	D1	D2	D3	H	H1	T
K0110.003	rosca fêmea	Latão	M3	15	11	13	11,5	4,3	4,5
K0110.004	rosca fêmea	Latão	M4	15	11	13	11,5	4,3	6
K0110.005	rosca fêmea	Latão	M5	15	11	13	11,5	4,3	6
K0110.0003	rosca fêmea	aço inoxidável	M3	15	11	13	11,5	4,3	4,5
K0110.0004	rosca fêmea	aço inoxidável	M4	15	11	13	11,5	4,3	6
K0110.0005	rosca fêmea	aço inoxidável	M5	15	11	13	11,5	4,3	6
K0110.003X8	rosca macho	aço	M3	15	11	13	11,5	4,3	-
K0110.003X10	rosca macho	aço	M3	15	11	13	11,5	4,3	-
K0110.003X12	rosca macho	aço	M3	15	11	13	11,5	4,3	-

## Botão recartilhado

### Visão geral dos artigos

Código do artigo	Tipo de rosca	Material dos componentes	D	D1	D2	D3	H	H1	T
K0110.003X15	rosca macho	aço	M3	15	11	13	11,5	4,3	-
K0110.004X8	rosca macho	aço	M4	15	11	13	11,5	4,3	-
K0110.004X10	rosca macho	aço	M4	15	11	13	11,5	4,3	-
K0110.004X12	rosca macho	aço	M4	15	11	13	11,5	4,3	-
K0110.004X15	rosca macho	aço	M4	15	11	13	11,5	4,3	-
K0110.005X10	rosca macho	aço	M5	15	11	13	11,5	4,3	-
K0110.005X12	rosca macho	aço	M5	15	11	13	11,5	4,3	-
K0110.005X15	rosca macho	aço	M5	15	11	13	11,5	4,3	-
K0110.005X20	rosca macho	aço	M5	15	11	13	11,5	4,3	-
K0110.006X10	rosca macho	aço	M6	15	11	13	11,5	4,3	-
K0110.006X15	rosca macho	aço	M6	15	11	13	11,5	4,3	-
K0110.006X20	rosca macho	aço	M6	15	11	13	11,5	4,3	-
K0110.006X25	rosca macho	aço	M6	15	11	13	11,5	4,3	-
K0110.0003X8	rosca macho	aço inoxidável	M3	15	11	13	11,5	4,3	-
K0110.0003X10	rosca macho	aço inoxidável	M3	15	11	13	11,5	4,3	-
K0110.0003X12	rosca macho	aço inoxidável	M3	15	11	13	11,5	4,3	-
K0110.0003X15	rosca macho	aço inoxidável	M3	15	11	13	11,5	4,3	-
K0110.0004X8	rosca macho	aço inoxidável	M4	15	11	13	11,5	4,3	-
K0110.0004X10	rosca macho	aço inoxidável	M4	15	11	13	11,5	4,3	-
K0110.0004X12	rosca macho	aço inoxidável	M4	15	11	13	11,5	4,3	-
K0110.0004X15	rosca macho	aço inoxidável	M4	15	11	13	11,5	4,3	-
K0110.0005X10	rosca macho	aço inoxidável	M5	15	11	13	11,5	4,3	-
K0110.0005X12	rosca macho	aço inoxidável	M5	15	11	13	11,5	4,3	-
K0110.0005X15	rosca macho	aço inoxidável	M5	15	11	13	11,5	4,3	-
K0110.0005X20	rosca macho	aço inoxidável	M5	15	11	13	11,5	4,3	-
K0110.0006X10	rosca macho	aço inoxidável	M6	15	11	13	11,5	4,3	-
K0110.0006X15	rosca macho	aço inoxidável	M6	15	11	13	11,5	4,3	-
K0110.0006X20	rosca macho	aço inoxidável	M6	15	11	13	11,5	4,3	-
K0110.0006X25	rosca macho	aço inoxidável	M6	15	11	13	11,5	4,3	-