

## Alavancas de aperto em Zamak com rosca fêmea, tampa de proteção, inserto roscado de aço brunido

Descrição do artigo/Imagens dos produtos



Desengate  
através de elevação



### Descrição

#### Material:

Cabo da alavanca em Zamak, de acordo com a norma DIN EN 12844.

Peças de aço com classe de resistência 5.8.

Capa de proteção em aço inoxidável 1.4305.

#### Versão:

Cabo da alavanca com revestimento plástico.

Peças de aço brunido.

Capa de proteção em aço inoxidável, com superfície sem tratamento.

#### Indicação:

São fornecidos em série:

laranja RAL 2004.

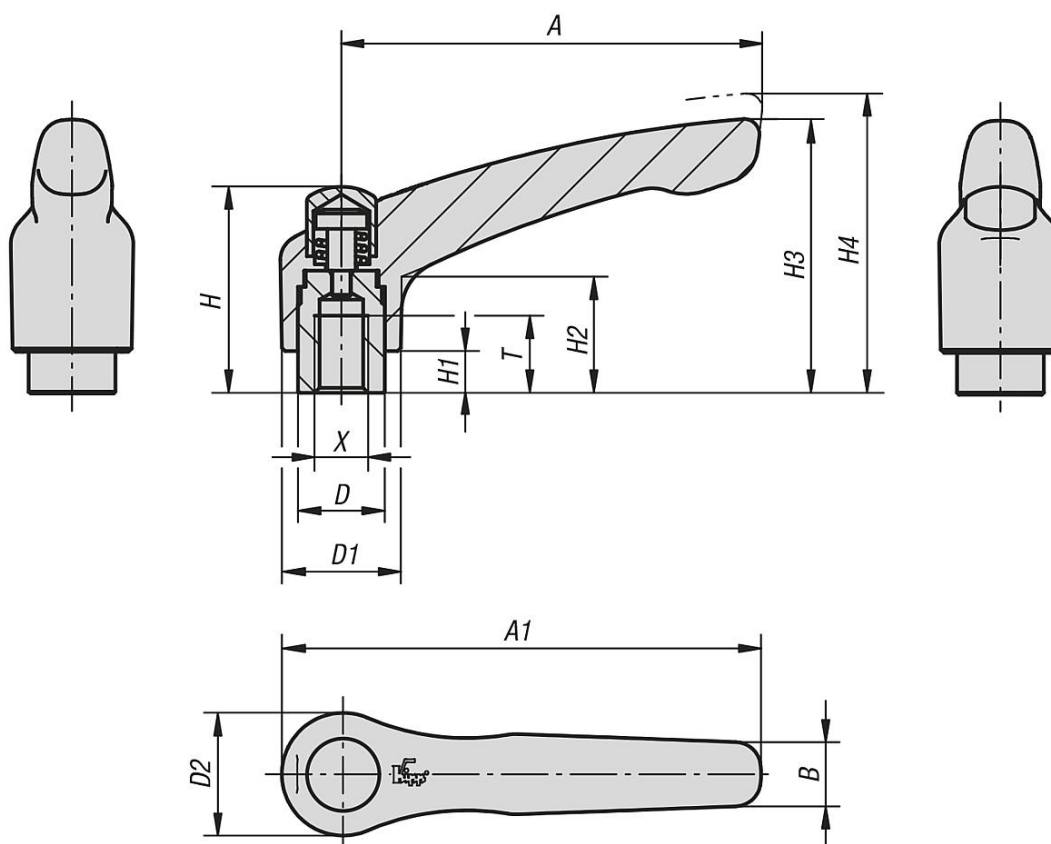
#### Sob consulta:

Outros tipos de roscas fêmea, cores adicionais, bem como versões especiais.

A medida "H1" pode ser fornecida em outros comprimentos, mediante pagamento de uma taxa adicional.

# Alavancas de aperto em Zamak com rosca fêmea, tampa de proteção, inserto roscado de aço brunido

Desenhos



## Visão geral dos artigos

### Alavanca de aperto com ponta protetora e rosca fêmea

Código do artigo	Cor do corpo básico	Tamanho	X	T	D	D1	D2	H	H1	H2	H3	H4	A	A1	B	Quantidade de dentes
K0122.92062	laranja RAL 2004	2	M6	12	13,5	18,5	19	32	6,5	17,5	42,5	45,5	65	74,5	9,5	20
K0122.92082	laranja RAL 2004	2	M8	12	13,5	18,5	19	32	6,5	17,5	42,5	45,5	65	74,5	9,5	20
K0122.93082	laranja RAL 2004	3	M8	14	16	21	22	41,5	10	24	54,5	58,5	80	91	11	22
K0122.93102	laranja RAL 2004	3	M10	14	16	21	22	41,5	10	24	54,5	58,5	80	91	11	22