

Alavancas de aperto em Zamak com rosca macho, tampa de proteção, inserto roscado de aço brunido

Descrição do artigo/Imagens dos produtos



Desengate
através de elevação



Descrição

Material:

Cabo da alavanca em Zamak, de acordo com a norma DIN EN 12844.
Peças de aço com classe de resistência 5.8.
Capa de proteção em aço inoxidável 1.4305.

Versão:

Cabo da alavanca com revestimento plástico.
Peças de aço brunido.
Capa de proteção em aço inoxidável, com superfície sem tratamento.

Indicação:

Cores fornecidas em série:
laranja RAL 2004.

Se $L \geq 60$ mm, o comprimento da rosca corresponderá a 60 mm.

Sob consulta:

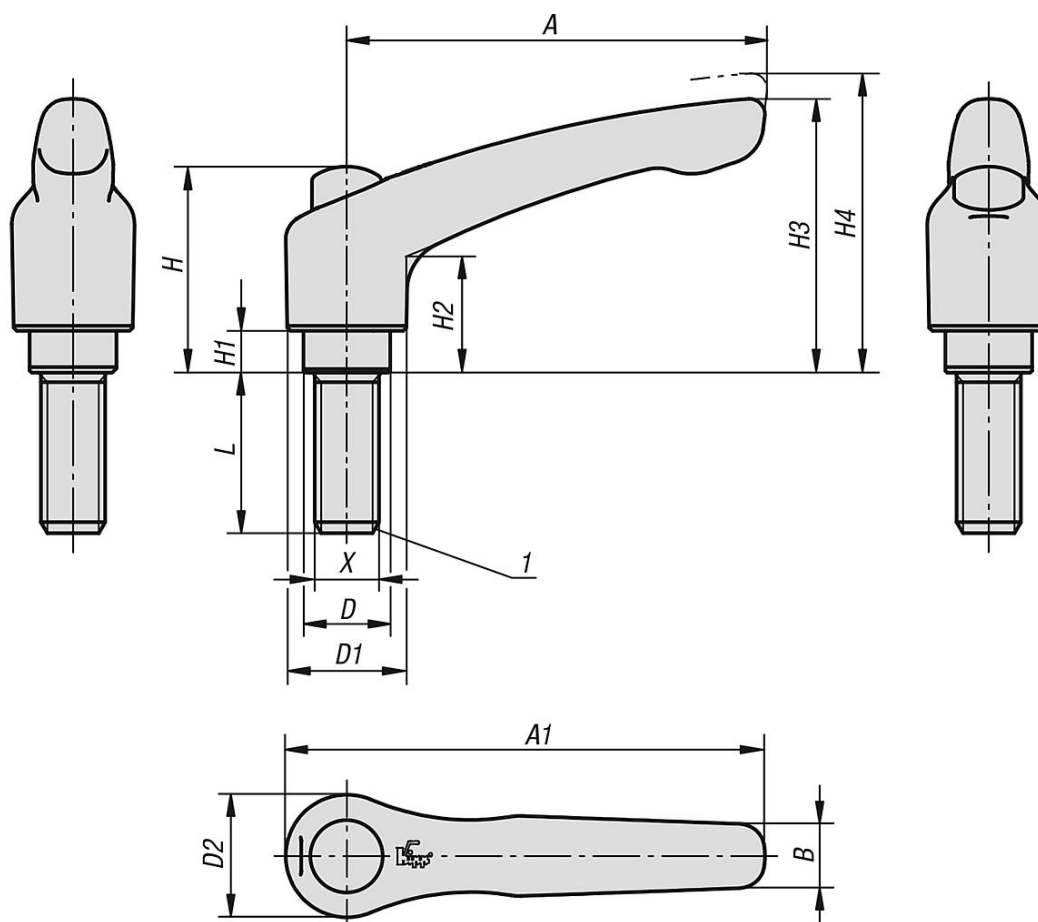
Outros tipos de roscas macho, comprimentos de parafusos, cores adicionais, bem como versões especiais.
A medida "H1" pode ser fornecida em outros comprimentos, mediante pagamento de uma taxa adicional.

Indicação de desenho:

1) Ponta cônica DIN EN ISO 4753

Alavancas de aperto em Zamak com rosca macho, tampa de proteção, inserto roscado de aço brunido

Desenhos



Visão geral dos artigos

Alavanca de aperto com ponta protetora e rosca macho

| Código do artigo | Tamanho | Cor do corpo básico | X | L | D | D1 | D2 | B | A | A1 | H | H1 | H2 | H3 | H4 | Quantidade de dentes |
|------------------|---------|---------------------|----|----|------|------|----|-----|----|------|----|-----|------|------|------|----------------------|
| K0122.92062X15 | 2 | laranja RAL 2004 | M6 | 15 | 13,5 | 18,5 | 19 | 9,5 | 65 | 74,5 | 32 | 6,5 | 17,5 | 42,5 | 45,5 | 20 |
| K0122.92062X20 | 2 | laranja RAL 2004 | M6 | 20 | 13,5 | 18,5 | 19 | 9,5 | 65 | 74,5 | 32 | 6,5 | 17,5 | 42,5 | 45,5 | 20 |
| K0122.92062X25 | 2 | laranja RAL 2004 | M6 | 25 | 13,5 | 18,5 | 19 | 9,5 | 65 | 74,5 | 32 | 6,5 | 17,5 | 42,5 | 45,5 | 20 |
| K0122.92062X30 | 2 | laranja RAL 2004 | M6 | 30 | 13,5 | 18,5 | 19 | 9,5 | 65 | 74,5 | 32 | 6,5 | 17,5 | 42,5 | 45,5 | 20 |
| K0122.92062X35 | 2 | laranja RAL 2004 | M6 | 35 | 13,5 | 18,5 | 19 | 9,5 | 65 | 74,5 | 32 | 6,5 | 17,5 | 42,5 | 45,5 | 20 |
| K0122.92062X40 | 2 | laranja RAL 2004 | M6 | 40 | 13,5 | 18,5 | 19 | 9,5 | 65 | 74,5 | 32 | 6,5 | 17,5 | 42,5 | 45,5 | 20 |
| K0122.92062X45 | 2 | laranja RAL 2004 | M6 | 45 | 13,5 | 18,5 | 19 | 9,5 | 65 | 74,5 | 32 | 6,5 | 17,5 | 42,5 | 45,5 | 20 |
| K0122.92062X50 | 2 | laranja RAL 2004 | M6 | 50 | 13,5 | 18,5 | 19 | 9,5 | 65 | 74,5 | 32 | 6,5 | 17,5 | 42,5 | 45,5 | 20 |
| K0122.92062X55 | 2 | laranja RAL 2004 | M6 | 55 | 13,5 | 18,5 | 19 | 9,5 | 65 | 74,5 | 32 | 6,5 | 17,5 | 42,5 | 45,5 | 20 |
| K0122.92062X60 | 2 | laranja RAL 2004 | M6 | 60 | 13,5 | 18,5 | 19 | 9,5 | 65 | 74,5 | 32 | 6,5 | 17,5 | 42,5 | 45,5 | 20 |
| K0122.92082X15 | 2 | laranja RAL 2004 | M8 | 15 | 13,5 | 18,5 | 19 | 9,5 | 65 | 74,5 | 32 | 6,5 | 17,5 | 42,5 | 45,5 | 20 |
| K0122.92082X20 | 2 | laranja RAL 2004 | M8 | 20 | 13,5 | 18,5 | 19 | 9,5 | 65 | 74,5 | 32 | 6,5 | 17,5 | 42,5 | 45,5 | 20 |
| K0122.92082X25 | 2 | laranja RAL 2004 | M8 | 25 | 13,5 | 18,5 | 19 | 9,5 | 65 | 74,5 | 32 | 6,5 | 17,5 | 42,5 | 45,5 | 20 |
| K0122.92082X30 | 2 | laranja RAL 2004 | M8 | 30 | 13,5 | 18,5 | 19 | 9,5 | 65 | 74,5 | 32 | 6,5 | 17,5 | 42,5 | 45,5 | 20 |
| K0122.92082X35 | 2 | laranja RAL 2004 | M8 | 35 | 13,5 | 18,5 | 19 | 9,5 | 65 | 74,5 | 32 | 6,5 | 17,5 | 42,5 | 45,5 | 20 |
| K0122.92082X40 | 2 | laranja RAL 2004 | M8 | 40 | 13,5 | 18,5 | 19 | 9,5 | 65 | 74,5 | 32 | 6,5 | 17,5 | 42,5 | 45,5 | 20 |
| K0122.92082X45 | 2 | laranja RAL 2004 | M8 | 45 | 13,5 | 18,5 | 19 | 9,5 | 65 | 74,5 | 32 | 6,5 | 17,5 | 42,5 | 45,5 | 20 |
| K0122.92082X50 | 2 | laranja RAL 2004 | M8 | 50 | 13,5 | 18,5 | 19 | 9,5 | 65 | 74,5 | 32 | 6,5 | 17,5 | 42,5 | 45,5 | 20 |
| K0122.92082X55 | 2 | laranja RAL 2004 | M8 | 55 | 13,5 | 18,5 | 19 | 9,5 | 65 | 74,5 | 32 | 6,5 | 17,5 | 42,5 | 45,5 | 20 |
| K0122.92082X60 | 2 | laranja RAL 2004 | M8 | 60 | 13,5 | 18,5 | 19 | 9,5 | 65 | 74,5 | 32 | 6,5 | 17,5 | 42,5 | 45,5 | 20 |

Alavancas de aperto em Zamak com rosca macho, tampa de proteção, inserto roscado de aço brunido

Visão geral dos artigos

| Código do artigo | Tamanho | Cor do corpo básico | X | L | D | D1 | D2 | B | A | A1 | H | H1 | H2 | H3 | H4 | Quantidade de dentes |
|------------------|---------|---------------------|-----|----|------|------|----|-----|----|------|------|-----|------|------|------|----------------------|
| K0122.92102X15 | 2 | laranja RAL 2004 | M10 | 15 | 13,5 | 18,5 | 19 | 9,5 | 65 | 74,5 | 32 | 6,5 | 17,5 | 42,5 | 45,5 | 20 |
| K0122.92102X20 | 2 | laranja RAL 2004 | M10 | 20 | 13,5 | 18,5 | 19 | 9,5 | 65 | 74,5 | 32 | 6,5 | 17,5 | 42,5 | 45,5 | 20 |
| K0122.92102X25 | 2 | laranja RAL 2004 | M10 | 25 | 13,5 | 18,5 | 19 | 9,5 | 65 | 74,5 | 32 | 6,5 | 17,5 | 42,5 | 45,5 | 20 |
| K0122.92102X30 | 2 | laranja RAL 2004 | M10 | 30 | 13,5 | 18,5 | 19 | 9,5 | 65 | 74,5 | 32 | 6,5 | 17,5 | 42,5 | 45,5 | 20 |
| K0122.92102X35 | 2 | laranja RAL 2004 | M10 | 35 | 13,5 | 18,5 | 19 | 9,5 | 65 | 74,5 | 32 | 6,5 | 17,5 | 42,5 | 45,5 | 20 |
| K0122.92102X40 | 2 | laranja RAL 2004 | M10 | 40 | 13,5 | 18,5 | 19 | 9,5 | 65 | 74,5 | 32 | 6,5 | 17,5 | 42,5 | 45,5 | 20 |
| K0122.92102X45 | 2 | laranja RAL 2004 | M10 | 45 | 13,5 | 18,5 | 19 | 9,5 | 65 | 74,5 | 32 | 6,5 | 17,5 | 42,5 | 45,5 | 20 |
| K0122.92102X50 | 2 | laranja RAL 2004 | M10 | 50 | 13,5 | 18,5 | 19 | 9,5 | 65 | 74,5 | 32 | 6,5 | 17,5 | 42,5 | 45,5 | 20 |
| K0122.92102X55 | 2 | laranja RAL 2004 | M10 | 55 | 13,5 | 18,5 | 19 | 9,5 | 65 | 74,5 | 32 | 6,5 | 17,5 | 42,5 | 45,5 | 20 |
| K0122.92102X60 | 2 | laranja RAL 2004 | M10 | 60 | 13,5 | 18,5 | 19 | 9,5 | 65 | 74,5 | 32 | 6,5 | 17,5 | 42,5 | 45,5 | 20 |
| K0122.93082X15 | 3 | laranja RAL 2004 | M8 | 15 | 16 | 21 | 22 | 11 | 80 | 91 | 41,5 | 10 | 24 | 54,5 | 58,5 | 22 |
| K0122.93082X20 | 3 | laranja RAL 2004 | M8 | 20 | 16 | 21 | 22 | 11 | 80 | 91 | 41,5 | 10 | 24 | 54,5 | 58,5 | 22 |
| K0122.93082X25 | 3 | laranja RAL 2004 | M8 | 25 | 16 | 21 | 22 | 11 | 80 | 91 | 41,5 | 10 | 24 | 54,5 | 58,5 | 22 |
| K0122.93082X30 | 3 | laranja RAL 2004 | M8 | 30 | 16 | 21 | 22 | 11 | 80 | 91 | 41,5 | 10 | 24 | 54,5 | 58,5 | 22 |
| K0122.93082X35 | 3 | laranja RAL 2004 | M8 | 35 | 16 | 21 | 22 | 11 | 80 | 91 | 41,5 | 10 | 24 | 54,5 | 58,5 | 22 |
| K0122.93082X40 | 3 | laranja RAL 2004 | M8 | 40 | 16 | 21 | 22 | 11 | 80 | 91 | 41,5 | 10 | 24 | 54,5 | 58,5 | 22 |
| K0122.93082X45 | 3 | laranja RAL 2004 | M8 | 45 | 16 | 21 | 22 | 11 | 80 | 91 | 41,5 | 10 | 24 | 54,5 | 58,5 | 22 |
| K0122.93082X50 | 3 | laranja RAL 2004 | M8 | 50 | 16 | 21 | 22 | 11 | 80 | 91 | 41,5 | 10 | 24 | 54,5 | 58,5 | 22 |
| K0122.93082X55 | 3 | laranja RAL 2004 | M8 | 55 | 16 | 21 | 22 | 11 | 80 | 91 | 41,5 | 10 | 24 | 54,5 | 58,5 | 22 |
| K0122.93082X60 | 3 | laranja RAL 2004 | M8 | 60 | 16 | 21 | 22 | 11 | 80 | 91 | 41,5 | 10 | 24 | 54,5 | 58,5 | 22 |
| K0122.93102X15 | 3 | laranja RAL 2004 | M10 | 15 | 16 | 21 | 22 | 11 | 80 | 91 | 41,5 | 10 | 24 | 54,5 | 58,5 | 22 |
| K0122.93102X20 | 3 | laranja RAL 2004 | M10 | 20 | 16 | 21 | 22 | 11 | 80 | 91 | 41,5 | 10 | 24 | 54,5 | 58,5 | 22 |
| K0122.93102X25 | 3 | laranja RAL 2004 | M10 | 25 | 16 | 21 | 22 | 11 | 80 | 91 | 41,5 | 10 | 24 | 54,5 | 58,5 | 22 |
| K0122.93102X30 | 3 | laranja RAL 2004 | M10 | 30 | 16 | 21 | 22 | 11 | 80 | 91 | 41,5 | 10 | 24 | 54,5 | 58,5 | 22 |
| K0122.93102X35 | 3 | laranja RAL 2004 | M10 | 35 | 16 | 21 | 22 | 11 | 80 | 91 | 41,5 | 10 | 24 | 54,5 | 58,5 | 22 |
| K0122.93102X40 | 3 | laranja RAL 2004 | M10 | 40 | 16 | 21 | 22 | 11 | 80 | 91 | 41,5 | 10 | 24 | 54,5 | 58,5 | 22 |
| K0122.93102X45 | 3 | laranja RAL 2004 | M10 | 45 | 16 | 21 | 22 | 11 | 80 | 91 | 41,5 | 10 | 24 | 54,5 | 58,5 | 22 |
| K0122.93102X50 | 3 | laranja RAL 2004 | M10 | 50 | 16 | 21 | 22 | 11 | 80 | 91 | 41,5 | 10 | 24 | 54,5 | 58,5 | 22 |
| K0122.93102X55 | 3 | laranja RAL 2004 | M10 | 55 | 16 | 21 | 22 | 11 | 80 | 91 | 41,5 | 10 | 24 | 54,5 | 58,5 | 22 |
| K0122.93102X60 | 3 | laranja RAL 2004 | M10 | 60 | 16 | 21 | 22 | 11 | 80 | 91 | 41,5 | 10 | 24 | 54,5 | 58,5 | 22 |