

Manivelas em aço Inoxidável com cabo cilíndrico giratório

Descrição do artigo/Imagens dos produtos



Descrição

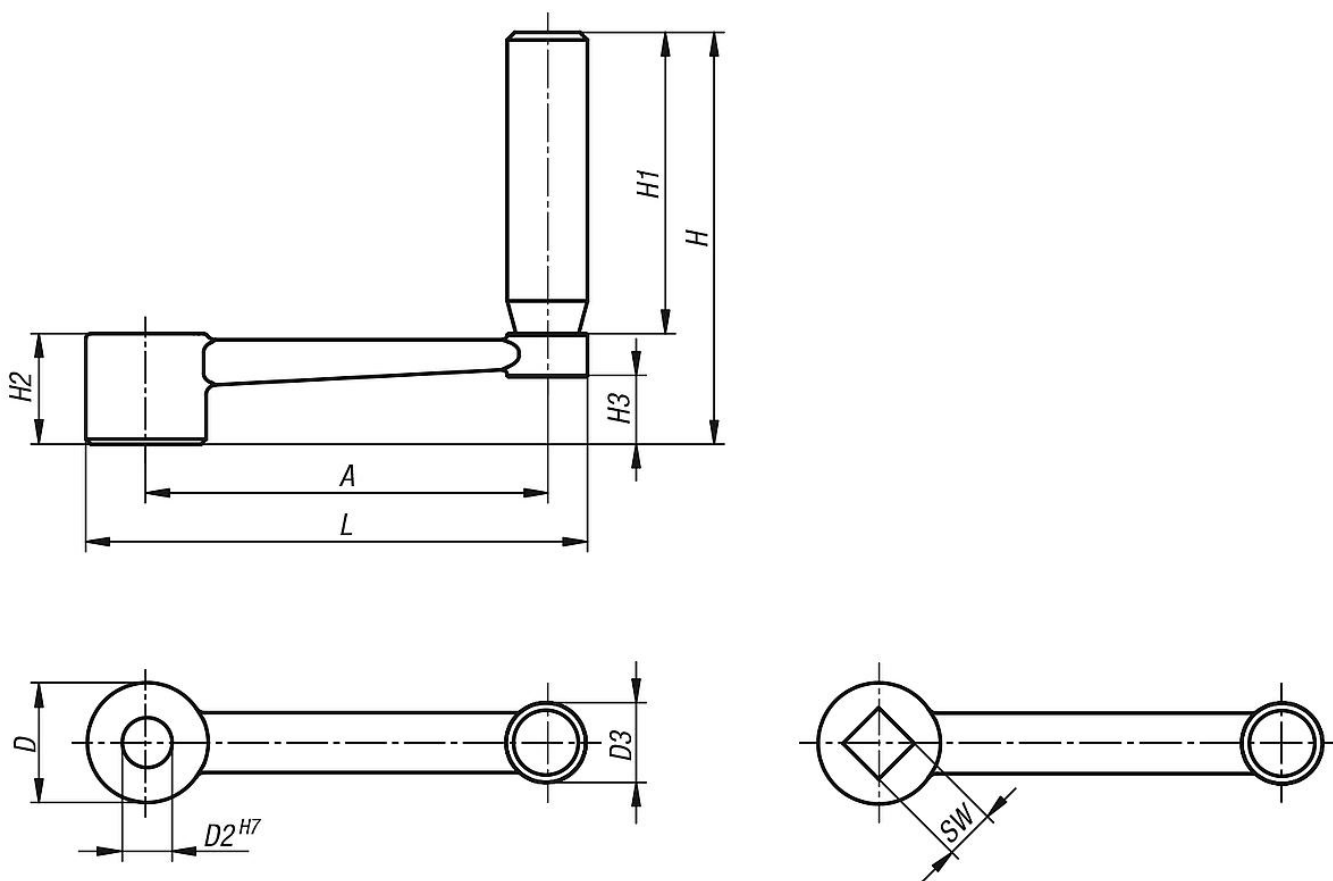
Versão:

Superfície sem tratamento.

Indicação:

Semelhante à norma DIN 469.

Desenhos



Visão geral dos artigos

Manivelas em aço inoxidável com cabo cilíndrico giratório

Código do artigo	Versão 1	Versão 2	A	D	D2	D3	H	H1	H2	H3	L	SW
K0999.3110	furo de ajuste	sem furo transversal	80	24	10	16	82	60	22	13,4	100	-
K0999.3212	furo de ajuste	sem furo transversal	100	28	12	20	98	72	26	16	124	-
K0999.3314	furo de ajuste	sem furo transversal	125	30	14	26	118	90	28	15,8	153	-
K0999.3417	furo de ajuste	sem furo transversal	160	34	17	26	122	90	32	19,6	190	-

Manivelas em aço Inoxidável com cabo cilíndrico giratório

Visão geral dos artigos

Código do artigo	Versão 1	Versão 2	A	D	D2	D3	H	H1	H2	H3	L	SW
K0999.4110	furo quadrado	sem furo transversal	80	24	-	16	82	60	22	13,4	100	10
K0999.4212	furo quadrado	sem furo transversal	100	28	-	20	98	72	26	16	124	12
K0999.4314	furo quadrado	sem furo transversal	125	30	-	26	118	90	28	15,8	153	14
K0999.4417	furo quadrado	sem furo transversal	160	34	-	26	122	90	32	19,6	190	17