

Fusos roscados para pés niveladores de aço ou aço inoxidável

Descrição do artigo/Imagens dos produtos



Descrição

Material:

Aço ou aço inoxidável 1.4301.

Versão:

Aço zincado.

Aço inoxidável, superfície sem tratamento.

Indicação:

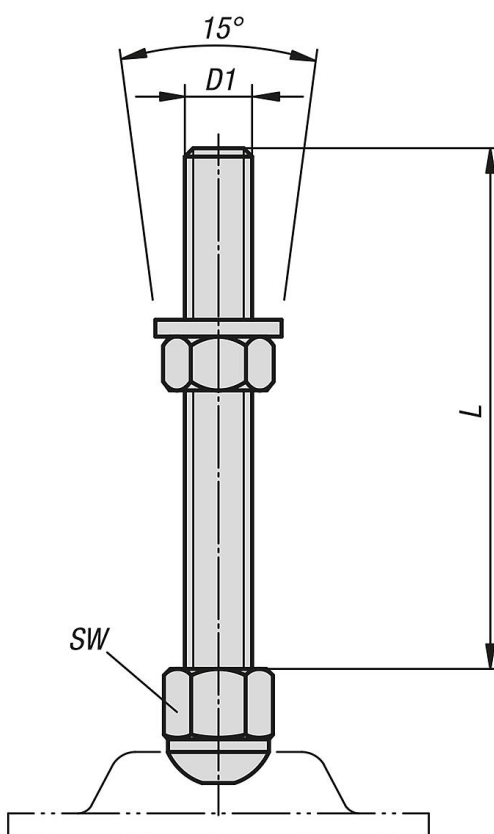
Os pés niveladores são compostos por um fuso roscado e um prato. Cada fuso roscado pode ser combinado com todos os pratos.

Acessórios:

K0672 Base para pés niveladores de aço ou aço inoxidável.

K0673 Base para pés niveladores com suporte de borracha, de aço ou aço inoxidável.

Desenhos



Visão geral dos artigos

Fusos roscados para pés niveladores de aço ou aço inoxidável

Fusos roscados para pés niveladores de aço ou aço inoxidável

Visão geral dos artigos

Código do artigo	Material do corpo básico	D1	L	SW	Capacidade de carga máx. kN
K0669.080501	aço	M8	50	17	40
K0669.080801	aço	M8	80	17	40
K0669.081001	aço	M8	100	17	40
K0669.081201	aço	M8	120	17	40
K0669.081501	aço	M8	150	17	40
K0669.100501	aço	M10	50	17	40
K0669.100801	aço	M10	80	17	40
K0669.101001	aço	M10	100	17	40
K0669.101201	aço	M10	120	17	40
K0669.101501	aço	M10	150	17	40
K0669.120501	aço	M12	50	19	40
K0669.120801	aço	M12	80	19	40
K0669.121001	aço	M12	100	19	40
K0669.121201	aço	M12	120	19	40
K0669.121501	aço	M12	150	19	40
K0669.160501	aço	M16	50	24	40
K0669.160801	aço	M16	80	24	40
K0669.161001	aço	M16	100	24	40
K0669.161201	aço	M16	120	24	40
K0669.161501	aço	M16	150	24	40
K0669.200501	aço	M20	50	30	40
K0669.200801	aço	M20	80	30	40
K0669.201001	aço	M20	100	30	40
K0669.201201	aço	M20	120	30	40
K0669.201501	aço	M20	150	30	40
K0669.080502	aço inoxidável	M8	50	17	40
K0669.080802	aço inoxidável	M8	80	17	40
K0669.081002	aço inoxidável	M8	100	17	40
K0669.081202	aço inoxidável	M8	120	17	40
K0669.081502	aço inoxidável	M8	150	17	40
K0669.100502	aço inoxidável	M10	50	17	40
K0669.100802	aço inoxidável	M10	80	17	40
K0669.101002	aço inoxidável	M10	100	17	40
K0669.101202	aço inoxidável	M10	120	17	40
K0669.101502	aço inoxidável	M10	150	17	40
K0669.120502	aço inoxidável	M12	50	19	40
K0669.120802	aço inoxidável	M12	80	19	40
K0669.121002	aço inoxidável	M12	100	19	40
K0669.121202	aço inoxidável	M12	120	19	40
K0669.121502	aço inoxidável	M12	150	19	40
K0669.160502	aço inoxidável	M16	50	24	40
K0669.160802	aço inoxidável	M16	80	24	40
K0669.161002	aço inoxidável	M16	100	24	40
K0669.161202	aço inoxidável	M16	120	24	40
K0669.161502	aço inoxidável	M16	150	24	40
K0669.200502	aço inoxidável	M20	50	30	40
K0669.200802	aço inoxidável	M20	80	30	40
K0669.201002	aço inoxidável	M20	100	30	40
K0669.201202	aço inoxidável	M20	120	30	40
K0669.201502	aço inoxidável	M20	150	30	40