

Base para pés niveladores com suporte de borracha, de aço ou aço inoxidável

Descrição do artigo/Imagens dos produtos



Descrição

Material:

Prato em aço ou aço inoxidável 1.4301.

Suporte de borracha NBR, 70° Shore A.

Versão:

Aço banhado a cromo. Aço inoxidável polido.

Indicação para encomenda:

Caso o fuso roscado e os discos para pés niveladores devam ser entregues montados, o número de encomenda do prato e do fuso devem ser informados com o adicional "montado" (por ex. K0673.10801 e K0669.080501 montado).

Indicação:

Os pés niveladores são compostos por um prato e um fuso roscado. Cada prato pode ser combinado com um fuso roscado.

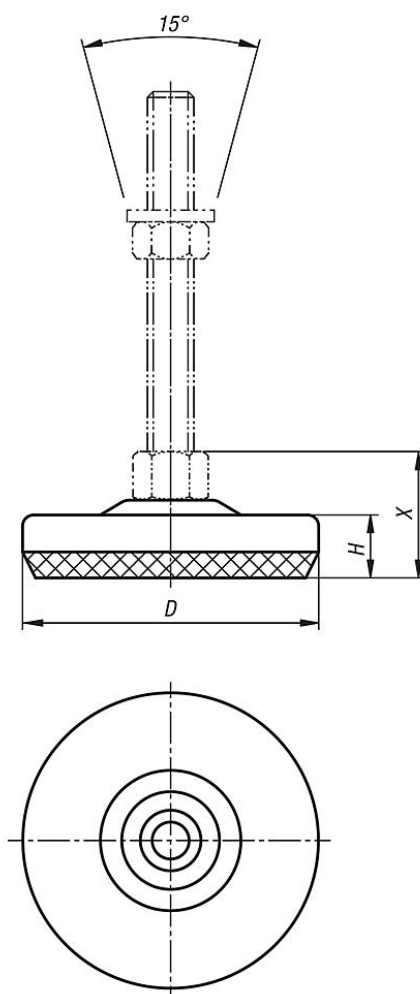
Fusos roscados adequados, ver K0669.

Indicação de desenho:

1) X para tamanho de fuso:

Base para pés niveladores com suporte de borracha, de aço ou aço inoxidável

Desenhos



D = 80 :

①
 M8/M10 = 37 mm
 M12 = 38 mm
 M16 = 42 mm
 M20 = 45 mm

D = 100 :

①
 M8/M10 = 39 mm
 M12 = 40 mm
 M16 = 44 mm
 M20 = 47 mm

Visão geral dos artigos

Prato para pé nivelador com suporte de borracha, de aço ou aço inoxidável

Código do artigo	Material do corpo básico	D	H	Capacidade de carga máx. kN
K0673.10801	aço	80	17	8,5
K0673.11001	aço	100	19	20
K0673.10802	aço inoxidável	80	17	8,5
K0673.11002	aço inoxidável	100	19	20

**Base para pés niveladores com suporte de borracha, de aço ou aço
inoxidável**

Visão geral dos artigos
