

Pés niveladores

Descrição do artigo/Imagens dos produtos



Descrição

Material:

Base e fuso roscado em aço.

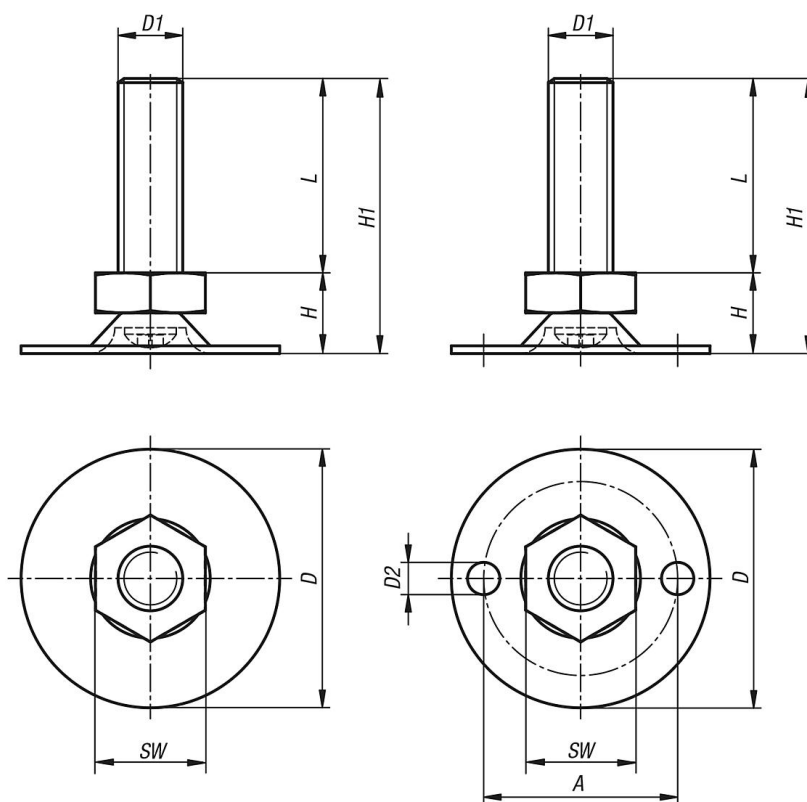
Versão:

Base e fuso roscado galvanizados.

Indicação:

O fuso roscado é inserido por pressão giratória no prato de base.

Desenhos



Visão geral dos artigos

Pés niveladores

Código do artigo	Versão 1	A	D	D1	D2	H	H1	L	SW	Capacidade de carga máx. kN (apenas com carga estática)
K0678.03008X016	sem furo	-	30	M8	-	11	27	16	13	2,5
K0678.03008X020	sem furo	-	30	M8	-	11	31	20	13	2,5
K0678.03008X030	sem furo	-	30	M8	-	11	41	30	13	2,5
K0678.03008X040	sem furo	-	30	M8	-	11	51	40	13	2,5

Pés niveladores

Visão geral dos artigos

Código do artigo	Versão 1	A	D	D1	D2	H	H1	L	SW	Capacidade de carga máx. kN (apenas com carga estática)
K0678.03008X050	sem furo	-	30	M8	-	11	61	50	13	2,5
K0678.03010X016	sem furo	-	30	M10	-	12,5	28,5	16	17	3,5
K0678.03010X020	sem furo	-	30	M10	-	12,5	32,5	20	17	3,5
K0678.03010X030	sem furo	-	30	M10	-	12,5	42,5	30	17	3,5
K0678.03010X040	sem furo	-	30	M10	-	12,5	52,5	40	17	3,5
K0678.03010X050	sem furo	-	30	M10	-	12,5	62,5	50	17	3,5
K0678.03010X060	sem furo	-	30	M10	-	12,5	72,5	60	17	3,5
K0678.04008X016	sem furo	-	40	M8	-	11	27	16	13	2,5
K0678.04008X020	sem furo	-	40	M8	-	11	31	20	13	2,5
K0678.04008X030	sem furo	-	40	M8	-	11	41	30	13	2,5
K0678.04008X040	sem furo	-	40	M8	-	11	51	40	13	2,5
K0678.04008X050	sem furo	-	40	M8	-	11	61	50	13	2,5
K0678.04010X016	sem furo	-	40	M10	-	11	27	16	17	3,5
K0678.04010X020	sem furo	-	40	M10	-	11	31	20	17	3,5
K0678.04010X030	sem furo	-	40	M10	-	11	41	30	17	3,5
K0678.04010X040	sem furo	-	40	M10	-	11	51	40	17	3,5
K0678.04010X050	sem furo	-	40	M10	-	11	61	50	17	3,5
K0678.04010X060	sem furo	-	40	M10	-	11	71	60	17	3,5
K0678.05008X016	sem furo	-	50	M8	-	12,5	28,5	16	13	2,5
K0678.05008X020	sem furo	-	50	M8	-	12,5	32,5	20	13	2,5
K0678.05008X030	sem furo	-	50	M8	-	12,5	42,5	30	13	2,5
K0678.05008X040	sem furo	-	50	M8	-	12,5	52,5	40	13	2,5
K0678.05008X050	sem furo	-	50	M8	-	12,5	62,5	50	13	2,5
K0678.05010X016	sem furo	-	50	M10	-	14	30	16	17	3,5
K0678.05010X020	sem furo	-	50	M10	-	14	34	20	17	3,5
K0678.05010X030	sem furo	-	50	M10	-	14	44	30	17	3,5
K0678.05010X040	sem furo	-	50	M10	-	14	54	40	17	3,5
K0678.05010X050	sem furo	-	50	M10	-	14	64	50	17	3,5
K0678.05010X060	sem furo	-	50	M10	-	14	74	60	17	3,5
K0678.06008X016	sem furo	-	60	M8	-	13,5	29,5	16	13	2,5
K0678.06008X020	sem furo	-	60	M8	-	13,5	33,5	20	13	2,5
K0678.06008X030	sem furo	-	60	M8	-	13,5	43,5	30	13	2,5
K0678.06008X040	sem furo	-	60	M8	-	13,5	53,5	40	13	2,5
K0678.06008X050	sem furo	-	60	M8	-	13,5	63,5	50	13	2,5
K0678.06010X016	sem furo	-	60	M10	-	15	31	16	17	3,5
K0678.06010X020	sem furo	-	60	M10	-	15	35	20	17	3,5
K0678.06010X030	sem furo	-	60	M10	-	15	45	30	17	3,5
K0678.06010X040	sem furo	-	60	M10	-	15	55	40	17	3,5
K0678.06010X050	sem furo	-	60	M10	-	15	65	50	17	3,5
K0678.06010X060	sem furo	-	60	M10	-	15	75	60	17	3,5
K0678.13008X016	com furo	24,3	30	M8	4	11	27	16	13	2,5
K0678.13008X020	com furo	24,3	30	M8	4	11	31	20	13	2,5
K0678.13008X030	com furo	24,3	30	M8	4	11	41	30	13	2,5
K0678.13008X040	com furo	24,3	30	M8	4	11	51	40	13	2,5
K0678.13008X050	com furo	24,3	30	M8	4	11	61	50	13	2,5
K0678.13010X016	com furo	24,3	30	M10	4	12,5	28,5	16	17	3,5
K0678.13010X020	com furo	24,3	30	M10	4	12,5	32,5	20	17	3,5
K0678.13010X030	com furo	24,3	30	M10	4	12,5	42,5	30	17	3,5
K0678.13010X040	com furo	24,3	30	M10	4	12,5	52,5	40	17	3,5
K0678.13010X050	com furo	24,3	30	M10	4	12,5	62,5	50	17	3,5
K0678.13010X060	com furo	24,3	30	M10	4	12,5	72,5	60	17	3,5
K0678.14008X016	com furo	30	40	M8	5	11	27	16	13	2,5
K0678.14008X020	com furo	30	40	M8	5	11	31	20	13	2,5
K0678.14008X030	com furo	30	40	M8	5	11	41	30	13	2,5
K0678.14008X040	com furo	30	40	M8	5	11	51	40	13	2,5
K0678.14008X050	com furo	30	40	M8	5	11	61	50	13	2,5
K0678.14010X016	com furo	30	40	M10	5	11	27	16	17	3,5
K0678.14010X020	com furo	30	40	M10	5	11	31	20	17	3,5
K0678.14010X030	com furo	30	40	M10	5	11	41	30	17	3,5
K0678.14010X040	com furo	30	40	M10	5	11	51	40	17	3,5
K0678.14010X050	com furo	30	40	M10	5	11	61	50	17	3,5

Pés niveladores

Visão geral dos artigos

Código do artigo	Versão 1	A	D	D1	D2	H	H1	L	SW	Capacidade de carga máx. kN (apenas com carga estática)
K0678.14010X060	com furo	30	40	M10	5	11	71	60	17	3,5
K0678.15008X016	com furo	35	50	M8	5,5	12,5	28,5	16	13	2,5
K0678.15008X020	com furo	35	50	M8	5,5	12,5	32,5	20	13	2,5
K0678.15008X030	com furo	35	50	M8	5,5	12,5	42,5	30	13	2,5
K0678.15008X040	com furo	35	50	M8	5,5	12,5	52,5	40	13	2,5
K0678.15008X050	com furo	35	50	M8	5,5	12,5	62,5	50	13	2,5
K0678.15010X016	com furo	35	50	M10	5,5	14	30	16	17	3,5
K0678.15010X020	com furo	35	50	M10	5,5	14	34	20	17	3,5
K0678.15010X030	com furo	35	50	M10	5,5	14	44	30	17	3,5
K0678.15010X040	com furo	35	50	M10	5,5	14	54	40	17	3,5
K0678.15010X050	com furo	35	50	M10	5,5	14	64	50	17	3,5
K0678.15010X060	com furo	35	50	M10	5,5	14	74	60	17	3,5
K0678.16008X016	com furo	46	60	M8	5,5	13,5	29,5	16	13	2,5
K0678.16008X020	com furo	46	60	M8	5,5	13,5	33,5	20	13	2,5
K0678.16008X030	com furo	46	60	M8	5,5	13,5	43,5	30	13	2,5
K0678.16008X040	com furo	46	60	M8	5,5	13,5	53,5	40	13	2,5
K0678.16008X050	com furo	46	60	M8	5,5	13,5	63,5	50	13	2,5
K0678.16010X016	com furo	46	60	M10	5,5	15	31	16	17	3,5
K0678.16010X020	com furo	46	60	M10	5,5	15	35	20	17	3,5
K0678.16010X030	com furo	46	60	M10	5,5	15	45	30	17	3,5
K0678.16010X040	com furo	46	60	M10	5,5	15	55	40	17	3,5
K0678.16010X050	com furo	46	60	M10	5,5	15	65	50	17	3,5
K0678.16010X060	com furo	46	60	M10	5,5	15	75	60	17	3,5