

## Grippers redondos forma F

Descrição do artigo/Imagens dos produtos



### Descrição

#### Material, versão:

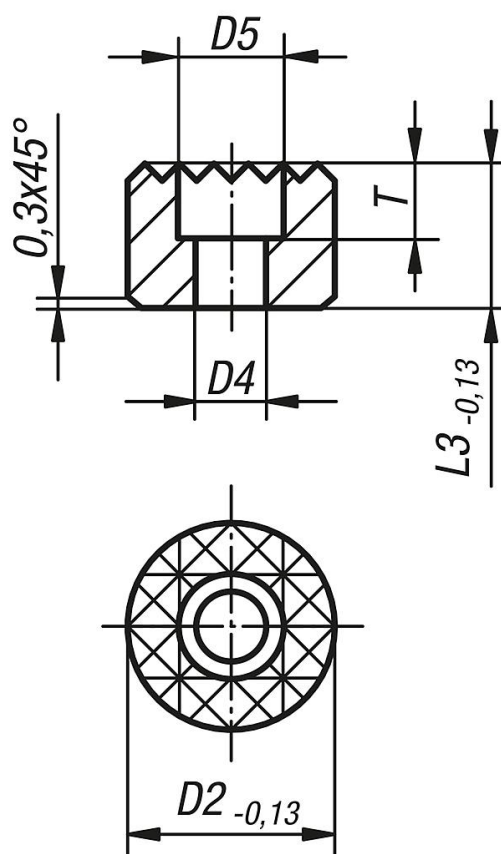
Forma F aço ferramenta, endurecido e brunido.

#### Indicação:

Os fixadores tipo gripper e encaixes são adequados principalmente para a montagem em braços de fixação, sistemas de garras, dispositivos de fixação, mordentes de fixação e nos apoios de esfera auto-alinhante. Através da utilização de fixadores tipo gripper a transferência dos mais altos torques e a força de tração superior são garantidas mesmo com materiais duros e irregularidades superficiais.

### Desenhos

(F)



### Visão geral dos artigos

Código do artigo	Forma	D2	D4	D5	L3	T
K0385.11210	F	12	4,5	8	10	5,6
K0385.11212	F	12	4,5	8	12	5,6
K0385.11610	F	16	4,5	8	10	5,6
K0385.11612	F	16	4,5	8	12	5,6

## Grippers redondos forma F

### Visão geral dos artigos

Código do artigo	Forma	D2	D4	D5	L3	T
K0385.12010	F	20	5,5	10	10	6,6
K0385.12012	F	20	5,5	10	12	6,6
K0385.12510	F	25	6,6	11	10	7,6
K0385.12512	F	25	6,6	11	12	7,6