

Porcas sextavadas com assento esférico

Descrição do artigo/Imagens dos produtos



Descrição

Material:

Aço ferramenta ou aço inoxidável A2.

Versão:

Versão em aço:

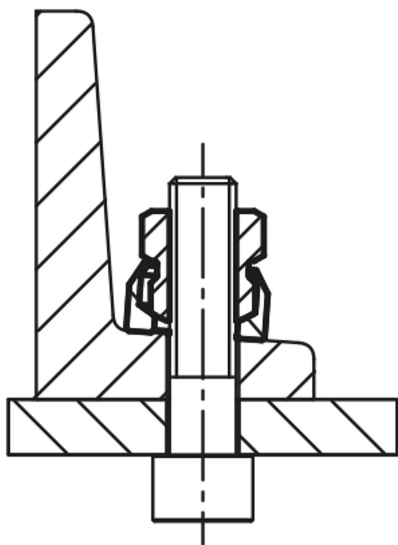
temperado em 900 N/mm², brunido.

Versão em aço inoxidável:

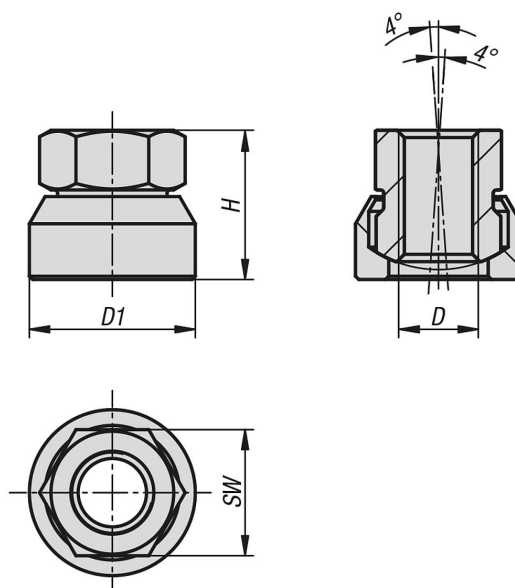
temperado em 900 N/mm², superfície sem tratamento.

Indicação:

Componentes com proteção antiperda (peça única).



Desenhos



Visão geral dos artigos

Porcas sextavadas com assento esférico

Visão geral dos artigos

Porca sextavada com assento esférico

Código do artigo	Material do corpo básico	D	D1	H	SW
K0794.08	aço	M8	18	15	13
K0794.10	aço	M10	22	18,5	17
K0794.12	aço	M12	25	22,5	19
K0794.16	aço	M16	31	29	24
K0794.808	aço inoxidável A2	M8	18	15	13
K0794.810	aço inoxidável A2	M10	22	18,5	17
K0794.812	aço inoxidável A2	M12	25	22,5	19
K0794.816	aço inoxidável A2	M16	31	29	24