

Alavancas excêntricas de aço reguláveis com rosca macho, arruela de pressão plástica e parafuso prisioneiro de aço

Descrição do artigo/Imagens dos produtos



Descrição

Material:

Cabo da alavanca em aço 1.0401.

Arruela de pressão em plástico PA 66 GF 35-X, reforçada com fibra de vidro.

Pino de eixo em aço inoxidável 1.4305.

Prisioneiro e arruela em aço, classe de resistência 5.8.

Versão:

Cabo da alavanca, prisioneiro e arruela passivados na cor azul.

Arruela de pressão na cor preta.

Pino de eixo com superfície sem tratamento.

Indicação:

Alavancas excêntricas reguláveis são utilizadas quando a alavanca de fixação permitir somente uma posição com relação ao eixo de fixação (círculo de interferência).

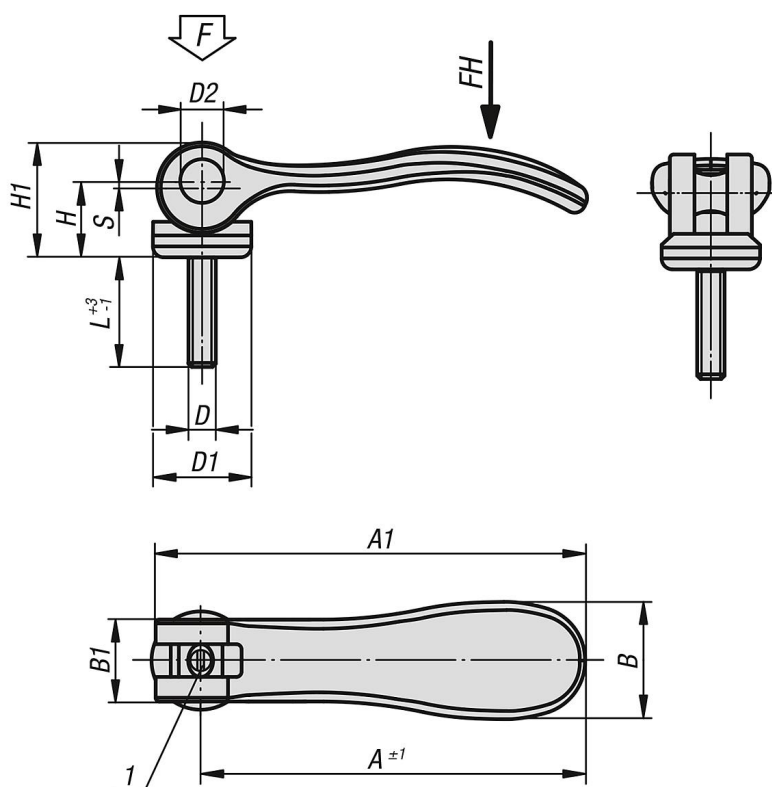
Através da rosca fina posicionada no prisioneiro, é possível ajustar a posição exata da alavanca de fixação, com o auxílio de uma chave de fenda.

Plásticos possuem a propriedade de deformação, quando submetidos a cargas (fluência).

Indicação de desenho:

1) Pino para ajuste fino da alavanca de fixação

Desenhos



Alavancas excêntricas de aço reguláveis com rosca macho, arruela de pressão plástica e parafuso prisioneiro de aço

Visão geral dos artigos

Alavanca excêntrica regulável em aço, com rosca macho

Código do artigo	D	D1	D2	B	B1	H	H1	A	A1	L	Curso S	Força de aperto F (kN)	Força manual FH N
K0789.1502205X20	M5	18,1	9	21,5	15	14,5	22	70,4	79,2	20	1,2	4	120
K0789.1502205X30	M5	18,1	9	21,5	15	14,5	22	70,4	79,2	30	1,2	4	120
K0789.1502205X40	M5	18,1	9	21,5	15	14,5	22	70,4	79,2	40	1,2	4	120
K0789.1502205X50	M5	18,1	9	21,5	15	14,5	22	70,4	79,2	50	1,2	4	120
K0789.1502206X20	M6	18,1	9	21,5	15	14,5	22	70,4	79,2	20	1,2	4	120
K0789.1502206X30	M6	18,1	9	21,5	15	14,5	22	70,4	79,2	30	1,2	4	120
K0789.1502206X40	M6	18,1	9	21,5	15	14,5	22	70,4	79,2	40	1,2	4	120
K0789.1502206X50	M6	18,1	9	21,5	15	14,5	22	70,4	79,2	50	1,2	4	120
K0789.2502208X25	M8	27,1	11	33,2	24	18	28,5	96	108	25	1,5	8	350
K0789.2502208X30	M8	27,1	11	33,2	24	18	28,5	96	108	30	1,5	8	350
K0789.2502208X40	M8	27,1	11	33,2	24	18	28,5	96	108	40	1,5	8	350
K0789.2502208X50	M8	27,1	11	33,2	24	18	28,5	96	108	50	1,5	8	350
K0789.2502210X25	M10	27,1	11	33,2	24	18	28,5	96	108	25	1,5	8	350
K0789.2502210X30	M10	27,1	11	33,2	24	18	28,5	96	108	30	1,5	8	350
K0789.2502210X40	M10	27,1	11	33,2	24	18	28,5	96	108	40	1,5	8	350
K0789.2502210X50	M10	27,1	11	33,2	24	18	28,5	96	108	50	1,5	8	350