

## Manivelas em alumínio com cabo cilíndrico de segurança e furo de ajuste

Descrição do artigo/Imagens dos produtos



### Descrição

**Material:**

Manivela de alumínio.

Cabo cilíndrico de termoplástico e aço.

**Versão:**

Manivela revestida a pó na cor preta.

Termoplástico cinza escuro.

Peças de aço brunidas.

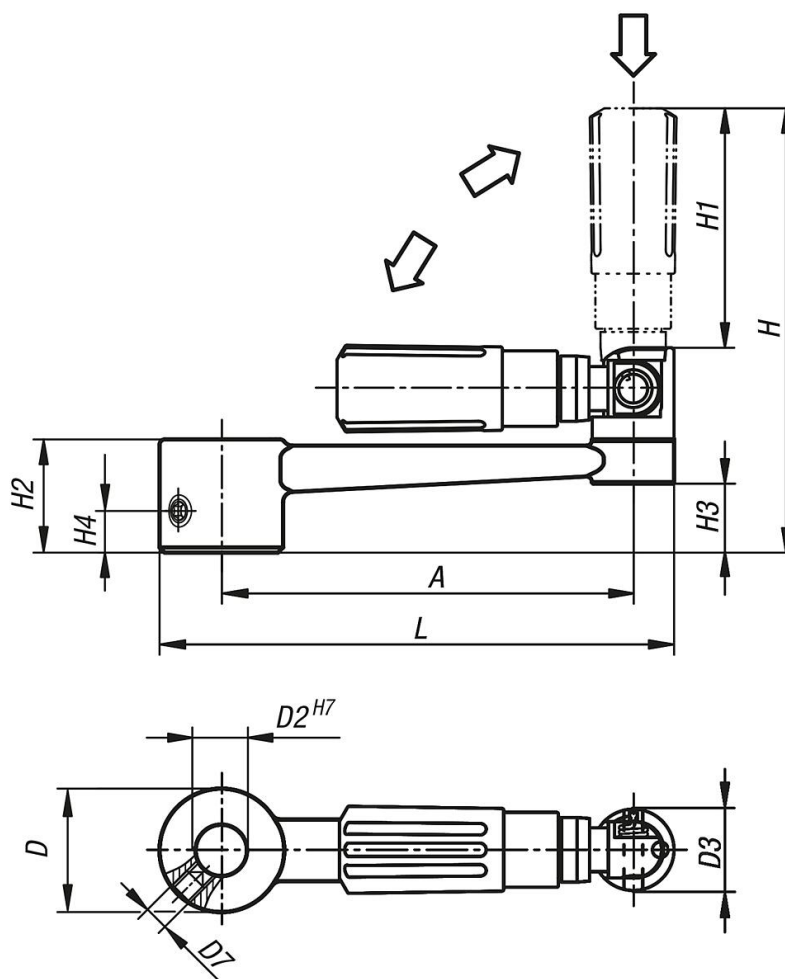
**Indicação:**

Similar à DIN 469.

Nas versões com furo transversal, a fixação é efetuada com o parafuso sem cabeça com sextavado interno e ponta cônica ISO 4027 (DIN 914) aparafusado..

# Manivelas em alumínio com cabo cilíndrico de segurança e furo de ajuste

Desenhos



## Visão geral dos artigos

Código do artigo	Versão 1	Versão 2	A	D	D2	D3	D7	H	H1	H2	H3	H4	L
K0998.1110	furo de ajuste	sem furo transversal	80	24	10	16	-	87,5	47,5	22	13,6	-	100
K0998.1212	furo de ajuste	sem furo transversal	100	28	12	20	-	107	58,5	25	16	-	124
K0998.1314	furo de ajuste	sem furo transversal	125	30	14	25	-	139	82	28	15,8	-	153
K0998.1417	furo de ajuste	sem furo transversal	160	34	17	25	-	143	82	32	19,6	-	190
K0998.11106	furo de ajuste	com furo transversal	80	24	10	16	M6	87,5	47,5	22	13,4	7,5	100
K0998.12126	furo de ajuste	com furo transversal	100	28	12	20	M6	106,9	58,4	26	16	7,5	124
K0998.13146	furo de ajuste	com furo transversal	125	30	14	26	M6	139,1	82,1	28	15,8	7,5	153
K0998.14176	furo de ajuste	com furo transversal	160	34	17	26	M6	143,1	82,1	32	19,6	7,5	190