

Manípulos de quatro pontas semelhantes à norma DIN 6335, peças de aço em aço inoxidável

Descrição do artigo/Imagens dos produtos



Descrição

Material:

Duroplástico fenólico PF 31, preto.
Peças de aço em aço inoxidável 1.4301.

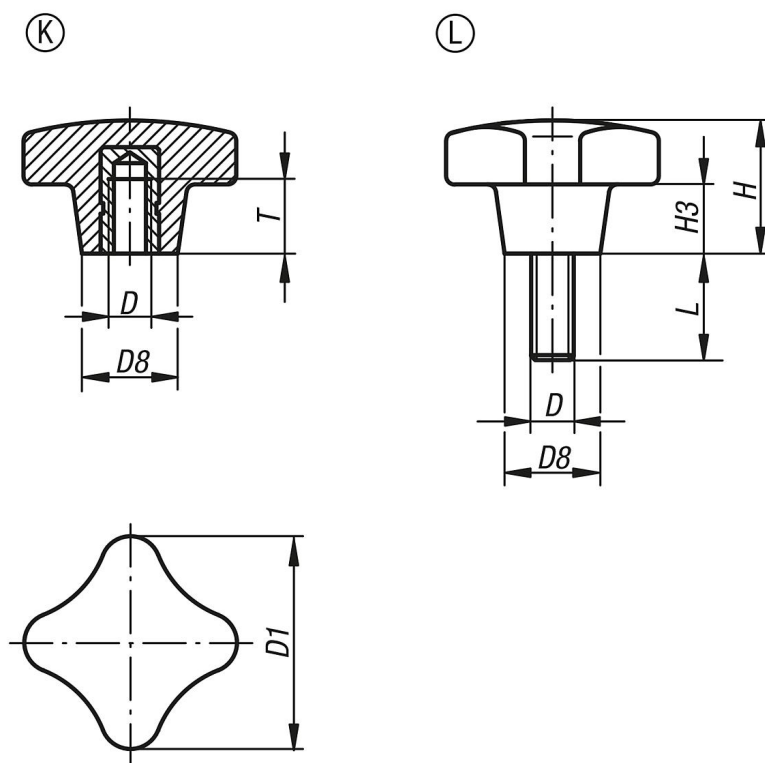
Versão:

peça altamente polida, cor preta.

Indicação de desenho:

Forma K: bucha roscada
Forma L: rosca macho

Desenhos



Visão geral dos artigos

Manípulos de quatro pontas, peças de aço em aço inoxidável, forma K

Código do artigo	Forma	Material dos componentes	D	D1	D8	H	H3	L	T
K1017.22505	K	aço inoxidável	M5	25	12	16	8	-	9,5
K1017.23206	K	aço inoxidável	M6	32	14	20	10	-	12
K1017.24008	K	aço inoxidável	M8	40	18	25	13	-	14
K1017.25010	K	aço inoxidável	M10	50	22	32	20	-	18
K1017.26312	K	aço inoxidável	M12	63	26	40	25	-	22
K1017.52505X15	L	aço inoxidável	M5	25	12	16	8	15	-
K1017.52505X20	L	aço inoxidável	M5	25	12	16	8	20	-
K1017.53206X15	L	aço inoxidável	M6	32	14	20	10	15	-
K1017.53206X20	L	aço inoxidável	M6	32	14	20	10	20	-

Manípulos de quatro pontas semelhantes à norma DIN 6335, peças de aço em aço inoxidável

Visão geral dos artigos

Código do artigo	Forma	Material dos componentes	D	D1	D8	H	H3	L	T
K1017.53206X25	L	aço inoxidável	M6	32	14	20	10	25	-
K1017.53206X30	L	aço inoxidável	M6	32	14	20	10	30	-
K1017.53206X40	L	aço inoxidável	M6	32	14	20	10	40	-
K1017.53206X50	L	aço inoxidável	M6	32	14	20	10	50	-
K1017.54008X20	L	aço inoxidável	M8	40	18	25	13	20	-
K1017.54008X25	L	aço inoxidável	M8	40	18	25	13	25	-
K1017.54008X30	L	aço inoxidável	M8	40	18	25	13	30	-
K1017.54008X40	L	aço inoxidável	M8	40	18	25	13	40	-
K1017.54008X50	L	aço inoxidável	M8	40	18	25	13	50	-

Manípulos de quatro pontas, peças de aço em aço inoxidável, forma L

Código do artigo	Forma	Material dos componentes	D	D1	D8	H	H3	L
K1017.52505X15	L	aço inoxidável	M5	25	12	16	8	15
K1017.52505X20	L	aço inoxidável	M5	25	12	16	8	20
K1017.53206X15	L	aço inoxidável	M6	32	14	20	10	15
K1017.53206X20	L	aço inoxidável	M6	32	14	20	10	20
K1017.53206X25	L	aço inoxidável	M6	32	14	20	10	25
K1017.53206X30	L	aço inoxidável	M6	32	14	20	10	30
K1017.53206X40	L	aço inoxidável	M6	32	14	20	10	40
K1017.53206X50	L	aço inoxidável	M6	32	14	20	10	50
K1017.54008X20	L	aço inoxidável	M8	40	18	25	13	20
K1017.54008X25	L	aço inoxidável	M8	40	18	25	13	25
K1017.54008X30	L	aço inoxidável	M8	40	18	25	13	30
K1017.54008X40	L	aço inoxidável	M8	40	18	25	13	40
K1017.54008X50	L	aço inoxidável	M8	40	18	25	13	50