

## Manípulos de três pontas, rosca fêmea

Descrição do artigo/Imagens dos produtos



### Descrição

#### Material:

Manípulo em termoplástico reforçado com shot peening.

Tampa em termoplástico.

Peças em aço com classe de resistência 5.8.

#### Versão:

Manípulo e tampa em grafite escuro (RAL 7021).

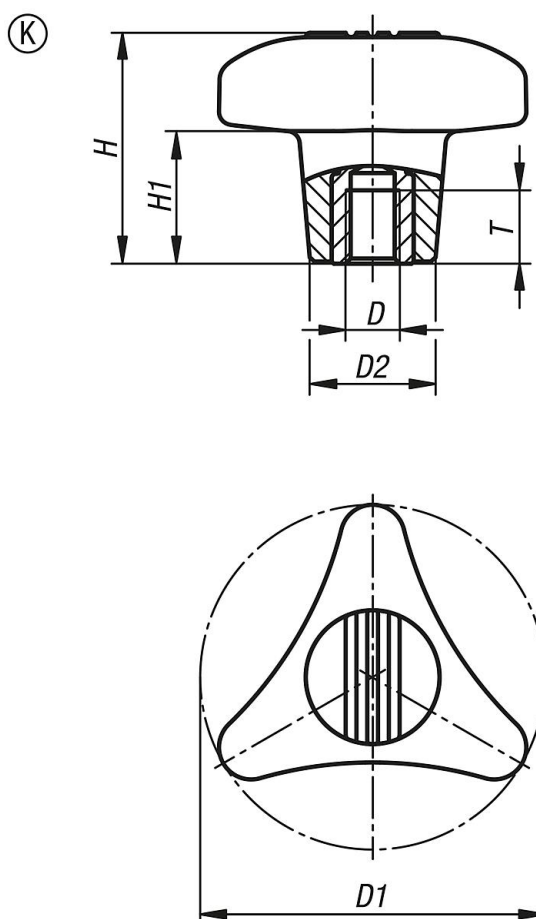
Peças de aço passivado azul.

#### Sob consulta:

Outros comprimentos de parafusos e cores adicionais.

Peças de aço em aço inoxidável.

### Desenhos



### Visão geral dos artigos

Código do artigo	Forma	D	D1	D2	H	H1	T
K1020.18008	K	M8	80	29,2	53,5	31	17
K1020.18010	K	M10	80	29,2	53,5	31	17
K1020.18012	K	M12	80	29,2	53,5	31	17

