

## Manípulos de três pontas, rosca macho

Descrição do artigo/Imagens dos produtos



### Descrição

#### Material:

Manípulo em termoplástico reforçado com shot peening.

Tampa em termoplástico.

Peças em aço com classe de resistência 5.8.

#### Versão:

Manípulo e tampa em grafite escuro (RAL 7021).

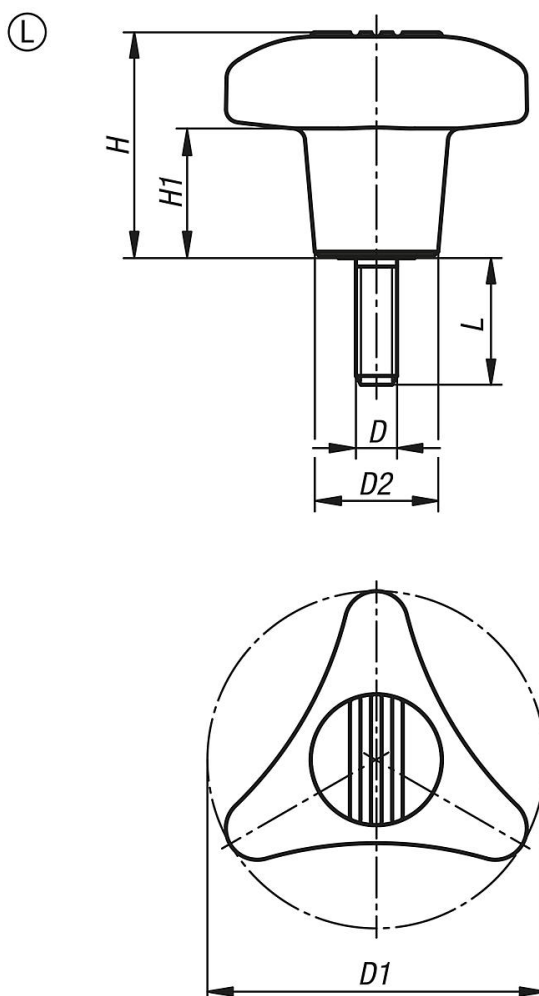
Peças de aço passivado azul.

#### Sob consulta:

Outros comprimentos de parafusos e cores adicionais.

Peças de aço em aço inoxidável.

### Desenhos



## Manípulos de três pontas, rosca macho

### Visão geral dos artigos

Código do artigo	Forma	D	D1	D2	H	H1	L
K1020.18008X15	L	M8	80	29,2	53,5	31	15
K1020.18008X20	L	M8	80	29,2	53,5	31	20
K1020.18008X30	L	M8	80	29,2	53,5	31	30
K1020.18008X40	L	M8	80	29,2	53,5	31	40
K1020.18008X50	L	M8	80	29,2	53,5	31	50
K1020.18010X15	L	M10	80	29,2	53,5	31	15
K1020.18010X20	L	M10	80	29,2	53,5	31	20
K1020.18010X30	L	M10	80	29,2	53,5	31	30
K1020.18010X40	L	M10	80	29,2	53,5	31	40
K1020.18010X50	L	M10	80	29,2	53,5	31	50
K1020.18012X15	L	M12	80	29,2	53,5	31	15
K1020.18012X20	L	M12	80	29,2	53,5	31	20
K1020.18012X30	L	M12	80	29,2	53,5	31	30
K1020.18012X40	L	M12	80	29,2	53,5	31	40
K1020.18012X50	L	M12	80	29,2	53,5	31	50