

## Pinças de fixação para fixação interna ou externa

### Descrição do artigo/Imagens dos produtos



### Descrição

#### Material, versão:

Alumínio de alta resistência, vermelho (fixação externa) ou sem pintura (fixação interna) anodizado.

#### Indicação:

Pinça de fixação para a fixação de contornos externos ou internos. Na pinça de fixação, é introduzido o contorno da peça de trabalho a ser fixada. São possíveis superfícies com formas livres e contornos simétricos.

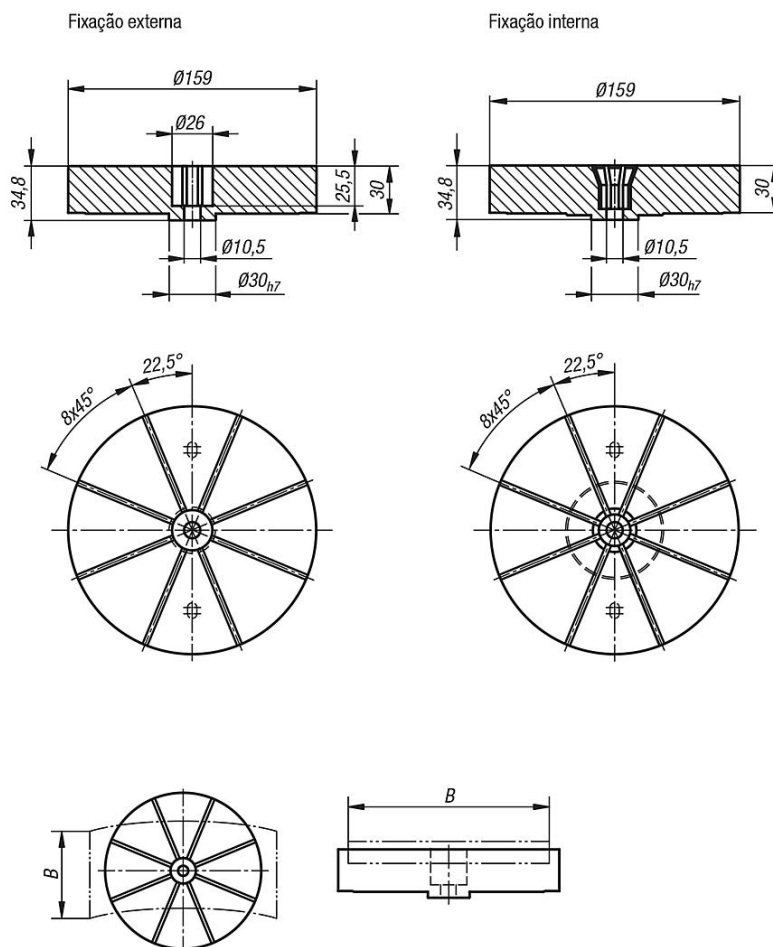
Área de fixação 0,2 mm.

Na versão para pinça de fixação para fixação interna, é necessário o cone de tração K0502.1024.

#### Acessórios:

Cone de tração K0502.1024

### Desenhos



A largura da peça de trabalho „B“ deve ter no máximo 90% do diâmetro da pinça de fixação. Em casos especiais, a peça de trabalho também pode exceder a dimensão da pinça de fixação.

## Pinças de fixação para fixação interna ou externa

### Visão geral dos artigos

---

#### Pinças de fixação para fixação interna ou externa

Código do artigo	Versão 2	Área de fixação mín. - máx.	Profundidade de fresagem mín. / máx.	Peso máx. da peça de trabalho kg
K0502.116030	para fixação externa	Ø 30 - Ø 140	1-20	25
K0502.216030	para fixação interna	Ø 30 - Ø 140	1-20	25