

## Manípulos bola de biopolímero com rosca fêmea

Descrição do artigo/Imagens dos produtos



### Descrição

#### Material:

Biopolímero, faia.  
Buchas em aço classe 5.8

#### Versão:

Bucha zincada e passivada na cor azul.  
Faia na cor natural com fibras de faia ou tingida de grafite escuro.

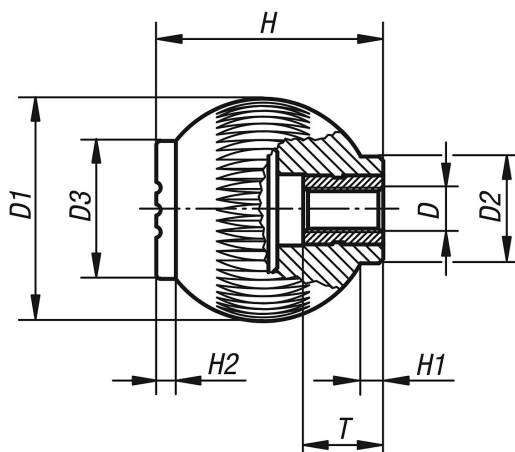
#### Vantagens:

Este bioplástico é feito a partir de recursos totalmente renováveis (livres de petróleo).  
Proteção dos recursos fósseis esgotáveis.  
As fibras de madeira são 100% procedentes de florestas locais da Alemanha.

#### Características:

Boa resistência mecânica (testado no mínimo com segurança dupla).  
Biopolímero é reciclável (comparável aos termoplásticos).  
Apropriado para uso externo (não é biodegradável).  
Boa resistência contra ácidos fortes e álcalis.  
Por um curto período, oferece resistência a alcoóis, combustíveis, óleos minerais, graxa.

### Desenhos



### Visão geral dos artigos

Código do artigo	Cor do corpo básico	D	D1	D2	D3	H	H1	H2	T
K0253.10106143	faia cor natural	M6	25	12	17	25	3	2	10
K0253.10208143	faia cor natural	M8	32	15,5	19	33	3,5	2,6	14
K0253.1010690	grafite RAL 7021	M6	25	12	17	25	3	2	10
K0253.1020890	grafite RAL 7021	M8	32	15,5	19	33	3,5	2,6	14

