

Botões de cabeça cogumelo antiestáticos com rosca macho

Descrição do artigo/Imagens dos produtos



Descrição

Material:

Termoplástico, preto grafite.
Pino roscado em aço classe 5.8.

Versão:

Pino roscado passivado na cor azul.

Aplicação:

Componentes sensíveis elétricos e eletrônicos e equipamentos (componentes sensíveis ESD) podem ser danificados ou até mesmo destruídos devido à descarga eletrostática nas imediações (descarga eletrostática = ESD).
Uma descarga eletrostática pode ser provocada por pessoas ou através de manuseio de componentes sensíveis ESD (por exemplo na fabricação, montagem, transporte, armazenamento, e outros).
Para evitar descarga eletrostática, é exigido que sejam utilizados produtos de dissipação elétrica no ambiente eletrônico, os quais correspondem à norma DIN EN 61340-5-1.
Estes produtos são adequados para aplicações ESD e para zonas de proteção ESD-(EPA), de acordo com a norma DIN EN 61340-5-1.

Segurança:

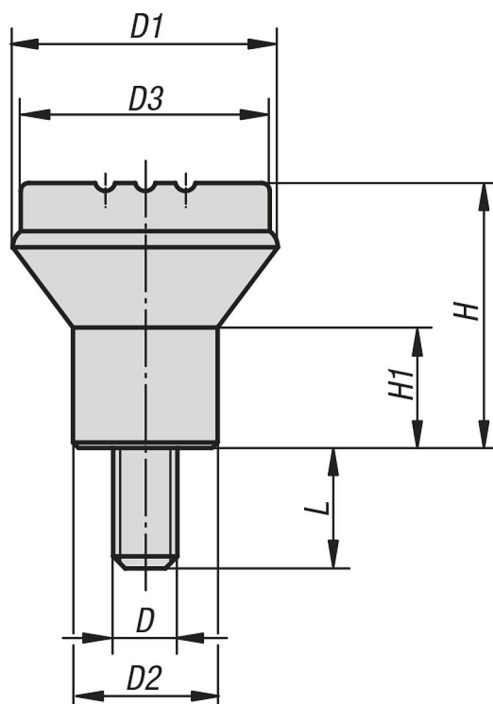
Estes produtos com característica ESD são adequados também para utilização em equipamentos, componentes e sistemas de proteção instalados em ambientes potencialmente explosivos.
Com a utilização dos produtos ESD, evita-se a descarga de uma faísca eletrostática e por conseguinte, uma possível combustão dos gases e poeira, os quais poderiam levar a uma explosão em ambientes fechados.
Para a proteção das pessoas que trabalham em ambientes com potencial de risco de explosão, é exigido que os fabricantes de equipamentos e operadores apliquem e cumpram os regulamentos "ATEX".
A condutividade elétrica destes produtos foi testada pelo Instituto Técnico de Controle e Vistoria "TÜV Süd".

Grupos alvo:

Fabricantes de equipamentos, que devem cumprir os requisitos dos regulamentos "ATEX 2014/34 / UE".
Operadores, que devem cumprir os requisitos dos regulamentos de operação "ATEX 1999/92/EG".

Botões de cabeça cogumelo antiestáticos com rosca macho

Desenhos



Visão geral dos artigos

Botões de cabeça cogumelo antiestáticos com rosca macho

| Código do artigo | Cor do corpo básico | D | D1 | D2 | D3 | H | H1 | L |
|------------------|---------------------|----|----|----|----|----|----|----|
| K0251.110524X10 | preto RAL 9011 | M5 | 21 | 12 | 19 | 21 | 10 | 10 |