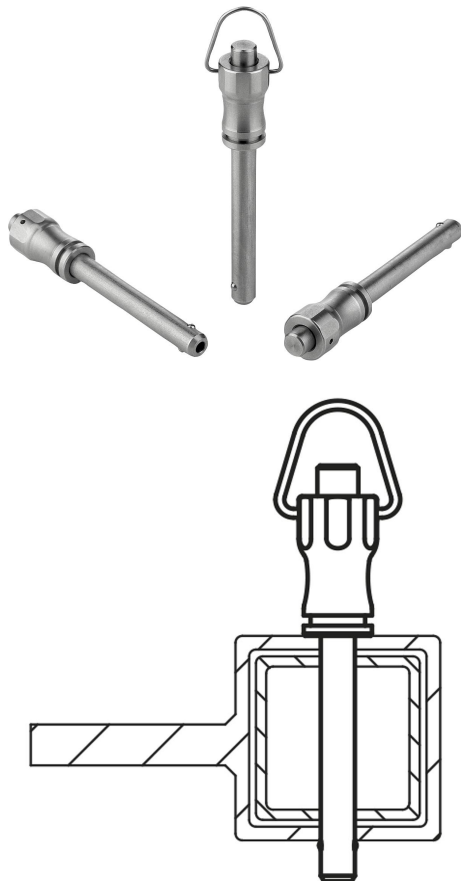


Pinos de bloqueio esférico

Descrição do artigo/Imagens dos produtos



Descrição

Material:

Cabo e botão de pressão em aço inoxidável 1.4305.

Pinos em aço inoxidável 1.4305.

Esferas em aço inoxidável 1.4125.

Mola de pressão e alça em aço inoxidável 1.4310.

Versão:

Superfície sem tratamento.

Indicação:

Os pinos de bloqueio esférico servem para fixação e união rápida e fácil de componentes.

Ao pressionar o botão de pressão, ambas as esferas destravam, fixando assim as partes a serem unidas. Ao soltar o botão de pressão, as esferas travam automaticamente, unindo os componentes de forma segura, sem o risco de desprendimento.

Cisalhamento duplo (F) = S • τ aB máx.

Os dados de cisalhamento correspondem à carga de ruptura teórica.

Eles são valores de referência não vinculativos, sem levar em conta os fatores de segurança, portanto, excluem qualquer termo de responsabilidade. Os dados mencionados são de caráter informativo e não garantem as propriedades de forma legal.

Os valores de carga foram calculados com base na norma DIN 50141. Cada usuário deve determinar individualmente se o pino de bloqueio esférico é adequado para a respectiva aplicação.

Fatores como a grande variedade de materiais, nos quais os pinos de bloqueio esférico são usados, as condições climáticas e o desgaste podem influenciar os valores determinados.

Acessórios:

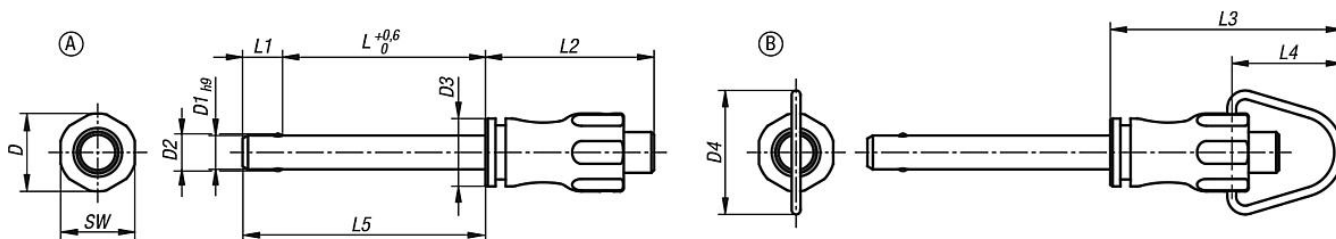
Buchas de alojamento para pino de bloqueio esférico K0724

Cabo de proteção em espiral K0367

Cabo de segurança anti perda com olhal K0367

Anel de chave K0367

Desenhos



Visão geral dos artigos

Pinos de bloqueio esférico

Visão geral dos artigos

Pinos de bloqueio esférico em aço inoxidável, Form A

Código do artigo	Forma	D	D1	D2	D3	D4	L	L1	L2	L3	L4	L5	SW	Furo de alojamento H11	Cisalhamento duplo máx. kN
K0790.001205010	A	11,5	5	5,5	10	-	10	5,9	25	-	-	15,9	11	5	15
K0790.001205015	A	11,5	5	5,5	10	-	15	5,9	25	-	-	20,9	11	5	15
K0790.001205020	A	11,5	5	5,5	10	-	20	5,9	25	-	-	25,9	11	5	15
K0790.001205025	A	11,5	5	5,5	10	-	25	5,9	25	-	-	30,9	11	5	15
K0790.001205030	A	11,5	5	5,5	10	-	30	5,9	25	-	-	35,9	11	5	15
K0790.001206010	A	11,5	6	6,85	10	-	10	6,8	25	-	-	16,8	11	6	22
K0790.001206015	A	11,5	6	6,85	10	-	15	6,8	25	-	-	21,8	11	6	22
K0790.001206020	A	11,5	6	6,85	10	-	20	6,8	25	-	-	26,8	11	6	22
K0790.001206025	A	11,5	6	6,85	10	-	25	6,8	25	-	-	31,8	11	6	22
K0790.001206030	A	11,5	6	6,85	10	-	30	6,8	25	-	-	36,8	11	6	22
K0790.001206035	A	11,5	6	6,85	10	-	35	6,8	25	-	-	41,8	11	6	22
K0790.001206040	A	11,5	6	6,85	10	-	40	6,8	25	-	-	46,8	11	6	22
K0790.001206045	A	11,5	6	6,85	10	-	45	6,8	25	-	-	51,8	11	6	22
K0790.001206050	A	11,5	6	6,85	10	-	50	6,8	25	-	-	56,8	11	6	22
K0790.001508020	A	15,5	8	9,5	13,5	-	20	7,8	33	-	-	27,8	15	8	38
K0790.001508025	A	15,5	8	9,5	13,5	-	25	7,8	33	-	-	32,8	15	8	38
K0790.001508030	A	15,5	8	9,5	13,5	-	30	7,8	33	-	-	37,8	15	8	38
K0790.001508035	A	15,5	8	9,5	13,5	-	35	7,8	33	-	-	42,8	15	8	38
K0790.001508040	A	15,5	8	9,5	13,5	-	40	7,8	33	-	-	47,8	15	8	38
K0790.001508045	A	15,5	8	9,5	13,5	-	45	7,8	33	-	-	52,8	15	8	38
K0790.001508050	A	15,5	8	9,5	13,5	-	50	7,8	33	-	-	57,8	15	8	38
K0790.001510020	A	15,5	10	12	13,5	-	20	8,9	33	-	-	28,9	15	10	60
K0790.001510025	A	15,5	10	12	13,5	-	25	8,9	33	-	-	33,9	15	10	60
K0790.001510030	A	15,5	10	12	13,5	-	30	8,9	33	-	-	38,9	15	10	60
K0790.001510035	A	15,5	10	12	13,5	-	35	8,9	33	-	-	43,9	15	10	60
K0790.001510040	A	15,5	10	12	13,5	-	40	8,9	33	-	-	48,9	15	10	60
K0790.001510045	A	15,5	10	12	13,5	-	45	8,9	33	-	-	53,9	15	10	60
K0790.001510050	A	15,5	10	12	13,5	-	50	8,9	33	-	-	58,9	15	10	60
K0790.001510060	A	15,5	10	12	13,5	-	60	8,9	33	-	-	68,9	15	10	60
K0790.002112025	A	22	12	14,5	20	-	25	9,9	39,5	-	-	34,9	21	12	86
K0790.002112030	A	22	12	14,5	20	-	30	9,9	39,5	-	-	39,9	21	12	86
K0790.002112035	A	22	12	14,5	20	-	35	9,9	39,5	-	-	44,9	21	12	86
K0790.002112040	A	22	12	14,5	20	-	40	9,9	39,5	-	-	49,9	21	12	86
K0790.002112045	A	22	12	14,5	20	-	45	9,9	39,5	-	-	54,9	21	12	86
K0790.002112050	A	22	12	14,5	20	-	50	9,9	39,5	-	-	59,9	21	12	86
K0790.002112060	A	22	12	14,5	20	-	60	9,9	39,5	-	-	69,9	21	12	86
K0790.002112070	A	22	12	14,5	20	-	70	9,9	39,5	-	-	79,9	21	12	86
K0790.002112080	A	22	12	14,5	20	-	80	9,9	39,5	-	-	89,9	21	12	86
K0790.002116030	A	22	16	19	20	-	30	13,1	39,5	-	-	43,1	21	16	153
K0790.002116035	A	22	16	19	20	-	35	13,1	39,5	-	-	48,1	21	16	153
K0790.002116040	A	22	16	19	20	-	40	13,1	39,5	-	-	53,1	21	16	153
K0790.002116045	A	22	16	19	20	-	45	13,1	39,5	-	-	58,1	21	16	153
K0790.002116050	A	22	16	19	20	-	50	13,1	39,5	-	-	63,1	21	16	153
K0790.002116060	A	22	16	19	20	-	60	13,1	39,5	-	-	73,1	21	16	153
K0790.002116070	A	22	16	19	20	-	70	13,1	39,5	-	-	83,1	21	16	153
K0790.002116080	A	22	16	19	20	-	80	13,1	39,5	-	-	93,1	21	16	153
K0790.101205010	B	11,5	5	5,5	10	18,3	10	5,9	25	34,6	16,6	15,9	11	5	15
K0790.101205015	B	11,5	5	5,5	10	18,3	15	5,9	25	34,6	16,6	20,9	11	5	15
K0790.101205020	B	11,5	5	5,5	10	18,3	20	5,9	25	34,6	16,6	25,9	11	5	15
K0790.101205025	B	11,5	5	5,5	10	18,3	25	5,9	25	34,6	16,6	30,9	11	5	15
K0790.101205030	B	11,5	5	5,5	10	18,3	30	5,9	25	34,6	16,6	35,9	11	5	15
K0790.101206010	B	11,5	6	6,85	10	18,3	10	6,8	25	34,6	16,6	16,8	11	6	22
K0790.101206015	B	11,5	6	6,85	10	18,3	15	6,8	25	34,6	16,6	21,8	11	6	22
K0790.101206020	B	11,5	6	6,85	10	18,3	20	6,8	25	34,6	16,6	26,8	11	6	22
K0790.101206025	B	11,5	6	6,85	10	18,3	25	6,8	25	34,6	16,6	31,8	11	6	22
K0790.101206030	B	11,5	6	6,85	10	18,3	30	6,8	25	34,6	16,6	36,8	11	6	22
K0790.101206035	B	11,5	6	6,85	10	18,3	35	6,8	25	34,6	16,6	41,8	11	6	22
K0790.101206040	B	11,5	6	6,85	10	18,3	40	6,8	25	34,6	16,6	46,8	11	6	22
K0790.101206045	B	11,5	6	6,85	10	18,3	45	6,8	25	34,6	16,6	51,8	11	6	22

Pinos de bloqueio esférico

Visão geral dos artigos

Código do artigo	Forma	D	D1	D2	D3	D4	L	L1	L2	L3	L4	L5	SW	Furo de alojamento H11	Cisalhamento duplo máx. kN
K0790.101206050	B	11,5	6	6,85	10	18,3	50	6,8	25	34,6	16,6	56,8	11	6	22
K0790.101508020	B	15,5	8	9,5	13,5	24	20	7,8	33	46,7	22,7	27,8	15	8	38
K0790.101508025	B	15,5	8	9,5	13,5	24	25	7,8	33	46,7	22,7	32,8	15	8	38
K0790.101508030	B	15,5	8	9,5	13,5	24	30	7,8	33	46,7	22,7	37,8	15	8	38
K0790.101508035	B	15,5	8	9,5	13,5	24	35	7,8	33	46,7	22,7	42,8	15	8	38
K0790.101508040	B	15,5	8	9,5	13,5	24	40	7,8	33	46,7	22,7	47,8	15	8	38
K0790.101508045	B	15,5	8	9,5	13,5	24	45	7,8	33	46,7	22,7	52,8	15	8	38
K0790.101508050	B	15,5	8	9,5	13,5	24	50	7,8	33	46,7	22,7	57,8	15	8	38
K0790.101510020	B	15,5	10	12	13,5	24	20	8,9	33	46,7	22,7	28,9	15	10	60
K0790.101510025	B	15,5	10	12	13,5	24	25	8,9	33	46,7	22,7	33,9	15	10	60
K0790.101510030	B	15,5	10	12	13,5	24	30	8,9	33	46,7	22,7	38,9	15	10	60
K0790.101510035	B	15,5	10	12	13,5	24	35	8,9	33	46,7	22,7	43,9	15	10	60
K0790.101510040	B	15,5	10	12	13,5	24	40	8,9	33	46,7	22,7	48,9	15	10	60
K0790.101510045	B	15,5	10	12	13,5	24	45	8,9	33	46,7	22,7	53,9	15	10	60
K0790.101510050	B	15,5	10	12	13,5	24	50	8,9	33	46,7	22,7	58,9	15	10	60
K0790.101510060	B	15,5	10	12	13,5	24	60	8,9	33	46,7	22,7	68,9	15	10	60
K0790.102112025	B	22	12	14,5	20	33	25	9,9	39,5	59,3	30,3	34,9	21	12	86
K0790.102112030	B	22	12	14,5	20	33	30	9,9	39,5	59,3	30,3	39,9	21	12	86
K0790.102112035	B	22	12	14,5	20	33	35	9,9	39,5	59,3	30,3	44,9	21	12	86
K0790.102112040	B	22	12	14,5	20	33	40	9,9	39,5	59,3	30,3	49,9	21	12	86
K0790.102112045	B	22	12	14,5	20	33	45	9,9	39,5	59,3	30,3	54,9	21	12	86
K0790.102112050	B	22	12	14,5	20	33	50	9,9	39,5	59,3	30,3	59,9	21	12	86
K0790.102112060	B	22	12	14,5	20	33	60	9,9	39,5	59,3	30,3	69,9	21	12	86
K0790.102112070	B	22	12	14,5	20	33	70	9,9	39,5	59,3	30,3	79,9	21	12	86
K0790.102112080	B	22	12	14,5	20	33	80	9,9	39,5	59,3	30,3	89,9	21	12	86
K0790.102116030	B	22	16	19	20	33	30	13,1	39,5	59,3	30,3	43,1	21	16	153
K0790.102116035	B	22	16	19	20	33	35	13,1	39,5	59,3	30,3	48,1	21	16	153
K0790.102116040	B	22	16	19	20	33	40	13,1	39,5	59,3	30,3	53,1	21	16	153
K0790.102116045	B	22	16	19	20	33	45	13,1	39,5	59,3	30,3	58,1	21	16	153
K0790.102116050	B	22	16	19	20	33	50	13,1	39,5	59,3	30,3	63,1	21	16	153
K0790.102116060	B	22	16	19	20	33	60	13,1	39,5	59,3	30,3	73,1	21	16	153
K0790.102116070	B	22	16	19	20	33	70	13,1	39,5	59,3	30,3	83,1	21	16	153
K0790.102116080	B	22	16	19	20	33	80	13,1	39,5	59,3	30,3	93,1	21	16	153