

# Porcas com haste transversal com manípulo fixo ou solto DIN 6305 e DIN 6307

Descrição do artigo/Imagens dos produtos



## Descrição

### Material:

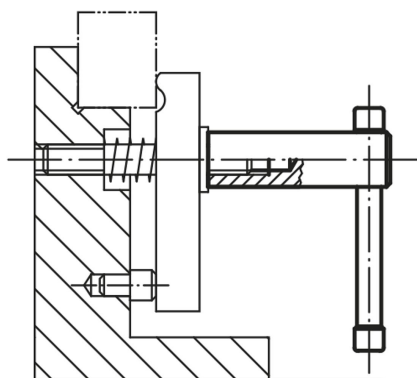
Aço.

### Versão:

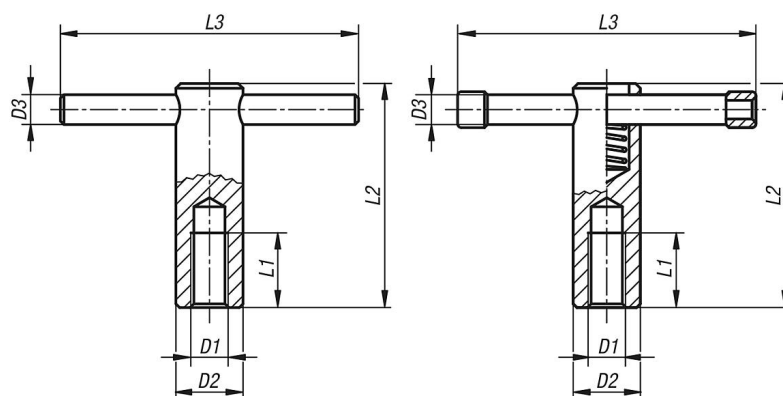
peça brunida.

### Indicação:

Nas porcas de haste transversal com manípulo solto, o manípulo pode ser deslocado, sendo mantido pela mola de pressão em qualquer posição. Os anéis restringem o deslocamento. Na versão com manípulo fixo, este é comprimido na peça.



## Desenhos



## Visão geral dos artigos

### Porcas com haste transversal com manípulo fixo ou solto DIN 6305 e DIN 6307

Código do artigo	Versão 1	D1	D2	D3	L1	L2	L3
K0755.110	manípulo fixo	M10	18	8	20	60	80
K0755.112	manípulo fixo	M12	20	10	25	70	100
K0755.116	manípulo fixo	M16	24	12	35	85	120
K0755.120	manípulo fixo	M20	30	16	40	95	140
K0755.210	manípulo solto	M10	18	8	20	60	80
K0755.212	manípulo solto	M12	20	10	25	70	100
K0755.216	manípulo solto	M16	24	13	35	85	120
K0755.220	manípulo solto	M20	30	16	40	95	140

# Porcas com haste transversal com manípulo fixo ou solto DIN 6305 e DIN 6307

Visão geral dos artigos

---