

Visores de nível de óleo em alumínio com vidro natural

Descrição do artigo/Imagens dos produtos



Descrição

Material:

Carcaça, refletor em alumínio.
Visor em vidro transparente natural.
Vedação interna Viton®.

Versão:

Visor resistente às temperaturas de até 150 °C.
Anel de vedação plano sem amianto.

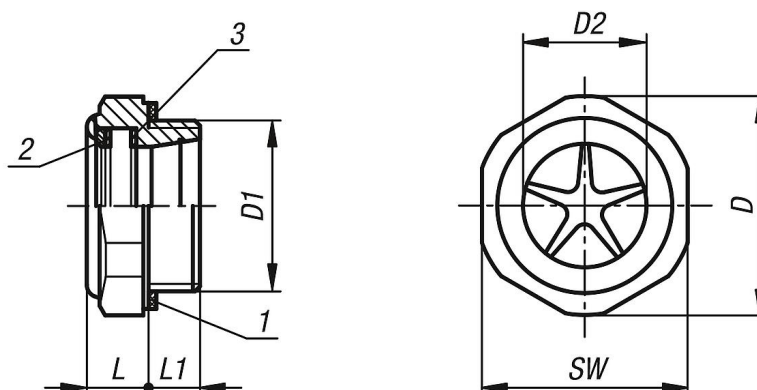
Indicação:

Alta resistência à pressão e ao calor. O vidro transparente natural do visor garante a passagem de luz ideal e máxima dureza superficial.

Indicação de desenho:

- 1) Anel de vedação plano
- 2) Vedação externa
- 3) Vedação interna

Desenhos



Visão geral dos artigos

Visores de nível de óleo em alumínio com vidro natural

Código do artigo	D	D1	D2	L	L1	SW	Torque de aperto máx. Nm	Carga de pressão máx. bar
K0246.29012	29,5	G1/2	12	10	9	27	18	20
K0246.34034	34,5	G3/4	16	12	10	32	24	20
K0246.42100	42,5	G1	23	12	10	40	-	20
K0246.292015	29,5	M20X1,5	12	10	9	27	18	20
K0246.423315	42,5	M33X1,5	23	12	10	40	-	20

