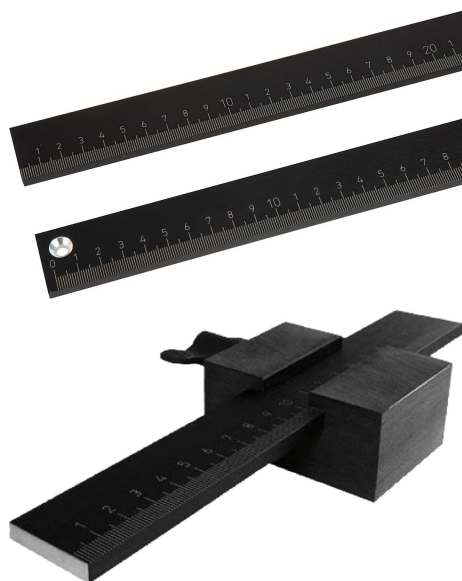


Escalas em alumínio autocolante ou com furos

Descrição do artigo/Imagens dos produtos



Descrição

Material:

Alumínio.

Versão:

Superfície de escalas retificada e preta anodizada.

Indicação:

Escalas de alumínio versão rígida maciça. Seção transversal 30 x 6 mm.

Leitura clara, graças à superfície preta anodizada e escalas contrastantes, gravadas a laser com baixo relevo.

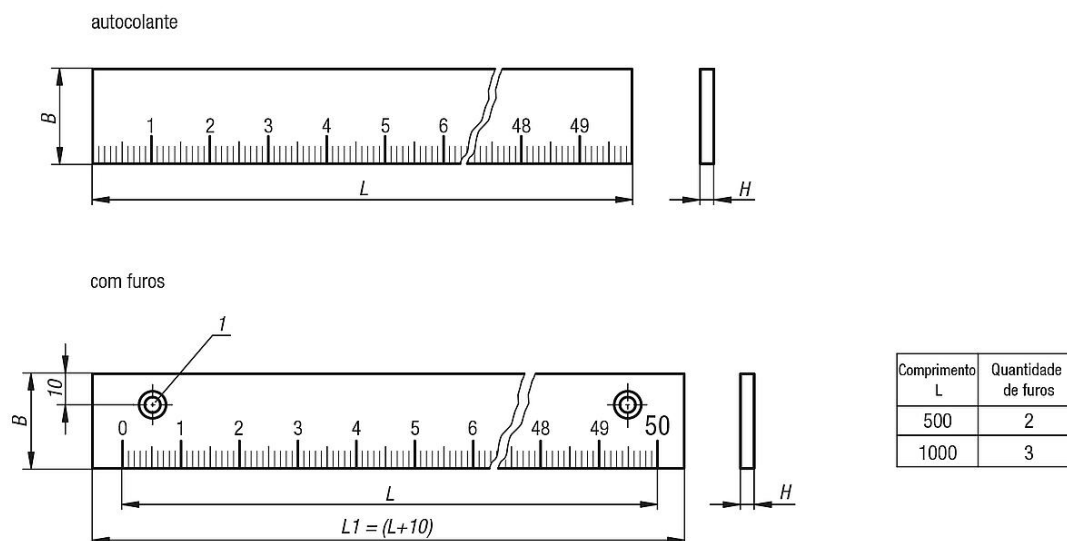
Sob consulta:

- Ponto zero à direita ou no centro
- Escala acima ou em ambos os lados
- Outros comprimentos

Indicação de desenho:

- 1) Escareado de acordo com a norma DIN 74-B f 5

Desenhos



Visão geral dos artigos

Escala em alumínio autocolante ou com perfurações

Código do artigo	Modo de fixação	Versão 1	Ponto zero	Divisão	Escalas	B	H	L	L1
K0758.000010X0500	autocolante	horizontal	à esquerda	1 mm	abaixo	30	6	500	500
K0758.000010X1000	autocolante	horizontal	à esquerda	1 mm	abaixo	30	6	1000	1000
K0758.100010X0500	perfurações de fixação	horizontal	à esquerda	1 mm	abaixo	30	6	500	510
K0758.100010X1000	perfurações de fixação	horizontal	à esquerda	1 mm	abaixo	30	6	1000	1010

