

## Esferas transferidoras com carcaça em chapa de aço

Descrição do artigo/Imagens dos produtos



### Descrição

#### Material:

Aço zincado ou aço inoxidável.

#### Indicação:

Esferas transferidoras com carcaça em chapa de aço possuem uma vedação de feltro, que protege contra a sujeira.

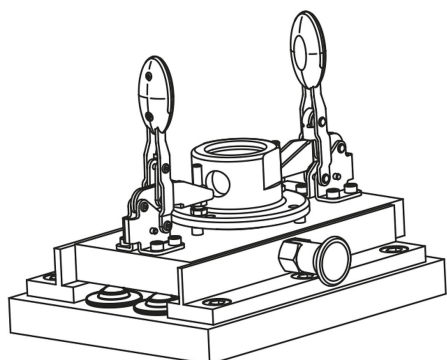
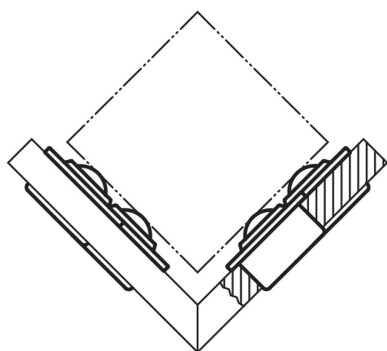
#### Indicação de desenho:

- 1) Esfera de carga
- 2) Esfera de suporte

Forma B: tampa e carcaça zincadas, esferas de aço

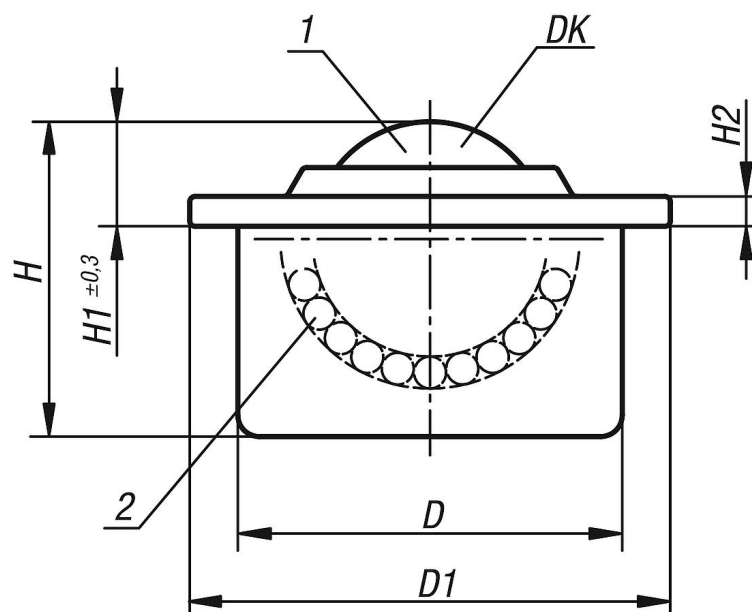
Forma C: tampa e carcaça zincadas, esferas de aço inoxidável

Forma D: tampa, carcaça e esferas de aço inoxidável



## Esferas transferidoras com carcaça em chapa de aço

### Desenhos



### Visão geral dos artigos

#### Esferas transferidoras com carcaça em chapa de aço

Código do artigo	Forma	DK	D	D1	H	H1	H2	Capacidade de carga C (N)	Anel de tolerância adequado para esferas transferidoras
K0760.115	B	15,8	24±0,065	31	21	9,5	2,8	600	K0766.024
K0760.122	B	22,2	36±0,080	45	30	9,8	2,8	1600	K0766.036
K0760.130	B	30	45±0,080	55	37	13,8	4	3000	K0766.045
K0760.145	B	44,5	62±0,095	75	53,5	19	4	6100	K0766.062
K0760.215	C	15,8	24±0,065	31	21	9,5	2,8	600	K0766.024
K0760.222	C	22,2	36±0,080	45	30	9,8	2,8	1600	K0766.036
K0760.230	C	30	45±0,080	55	37	13,8	4	3000	K0766.045
K0760.245	C	44,5	62±0,095	75	53,5	19	4	6100	K0766.062
K0760.315	D	15,8	24±0,065	31	21	9,5	2,8	380	K0766.024
K0760.322	D	22,2	36±0,080	45	30	9,8	2,8	1000	K0766.036
K0760.330	D	30	45±0,080	55	37	13,8	4	2000	K0766.045