

Esferas transferidoras com elementos de mola

Descrição do artigo/Imagens dos produtos



Descrição

Material:

Aço zincado.

Indicação:

Esferas transferidoras com elementos de mola possibilitam uma distribuição uniforme de cargas no transporte de objetos em superfícies irregulares.

Ao utilizar máquinas como prensas de corte, prensas de cantos, etc, o elemento acionado por mola retorna à superfície após o término do processo de usinagem e a peça usinada pode ser rolada novamente.

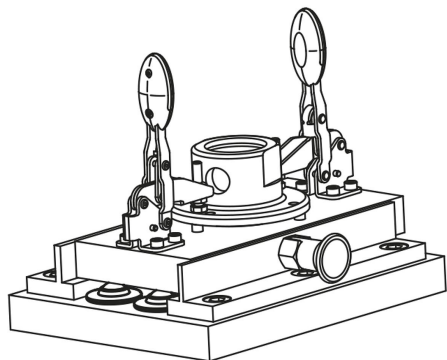
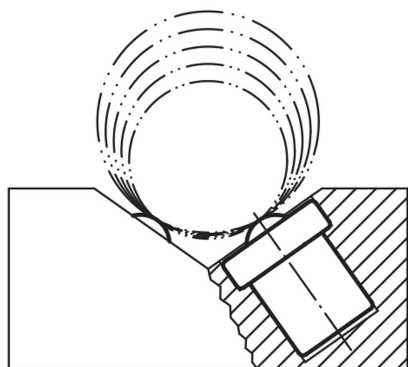
Com a força de tensão final (N) a esfera transferidora fica completamente imersa.

Indicação de desenho:

- 1) Esfera de carga
- 2) Esfera de suporte

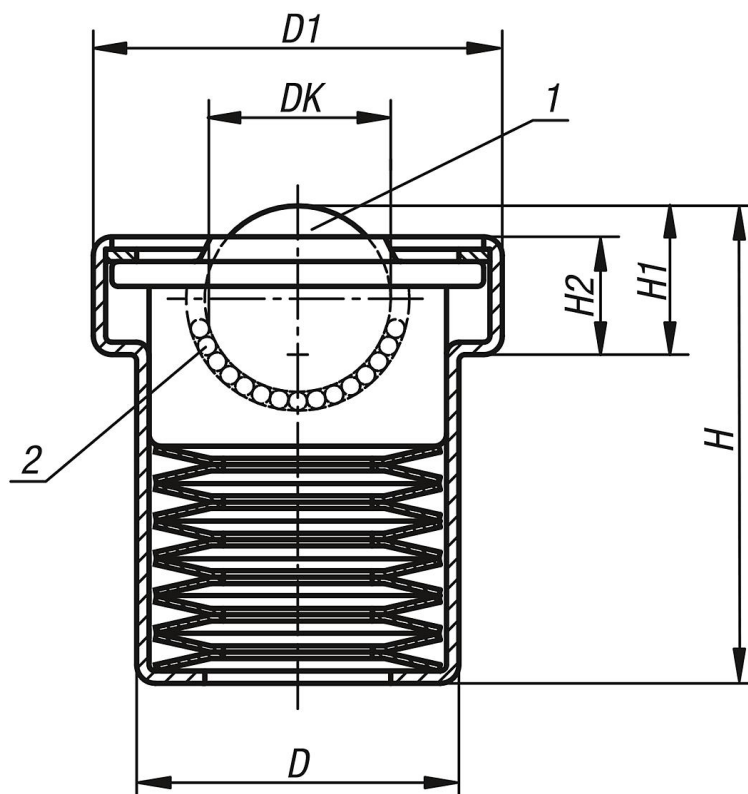
Forma B: tampa e carcaça zincadas, esferas de aço

Forma C: tampa e carcaça zincadas, esferas de aço inoxidável



Esferas transferidoras com elementos de mola

Desenhos



Visão geral dos artigos

Esferas transferidoras com elementos de mola

Código do artigo	Forma	DK	D	D1	H	H1	H2	Força de pré-carga (N)	Força de tensão final (N)	Tolerância para forças de pré carga e final (%)
K0762.122	B	22,2	39	50	51,5	18,5	14	730	860	+25 / -7,5
K0762.130	B	30	48,2	62	70	24,4	17,7	1350	1600	+15 / -7,5
K0762.145	B	45	66,4	85	100,5	35,6	24,2	2280	2770	+15 / -7,5
K0762.222	C	22,2	39	50	51,5	18,5	14	730	860	+25 / -7,5
K0762.230	C	30	48,2	62	70	24,4	17,7	1350	1600	+15 / -7,5
K0762.245	C	45	66,4	85	100,5	35,6	24,2	2280	2770	+15 / -7,5