

Esferas transferidoras com furos de fixação, sem carcaça

Descrição do artigo/Imagens dos produtos



Descrição

Material:
Aço zincado.

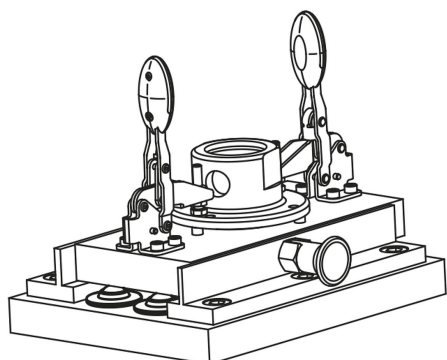
Indicação:
As esferas transferidoras com furos de fixação podem ser montadas e desmontadas com facilidade.

Indicação de desenho:

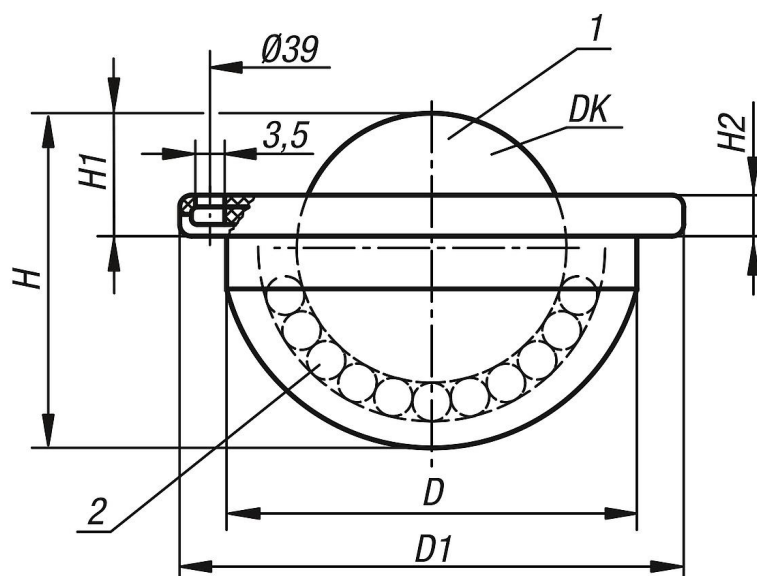
- 1) Esfera de carga
- 2) Esfera de suporte

Forma B: tampa e carcaça zincadas, esferas de aço

Forma C: tampa e carcaça zincadas, esferas de aço inoxidável



Desenhos



Visão geral dos artigos

Esferas transferidoras com furos de fixação, sem carcaça

Código do artigo	Forma	DK	D	D1	H	H1	H2	Quantidade de furos de fixação	Capacidade de carga C (N)
K0764.122	B	22	33-0,2	45	27,7	9,8±0,2	5	3	1200
K0764.222	C	22	33-0,2	45	27,7	9,8±0,2	5	3	900

