

## Anéis de tolerância

### Descrição do artigo/Imagens dos produtos



### Descrição

#### Material:

Aço de mola de fita.

#### Indicação:

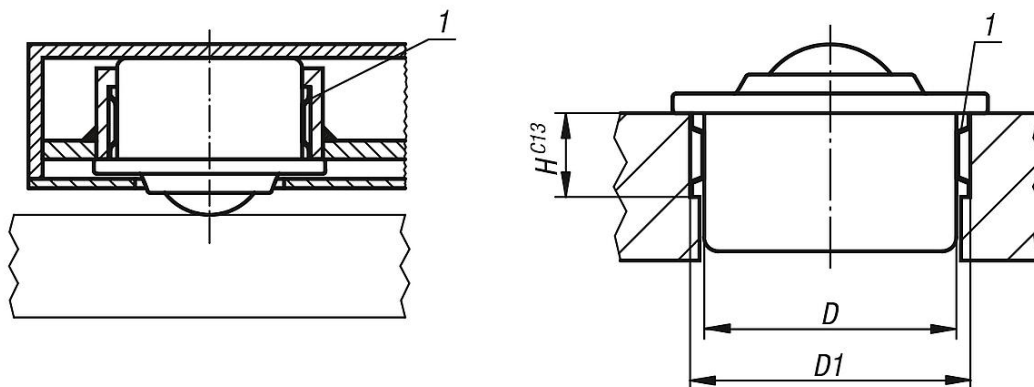
Através da utilização de anéis de tolerância, é possível alcançar uma maior faixa de tolerância entre as peças a serem unidas.

As esferas transferidoras podem ser montadas de maneira rápida e econômica.

#### Indicação de desenho:

1) Anel de tolerância

### Desenhos



### Visão geral dos artigos

#### Anéis de tolerância

Código do artigo	D	Medidas de montagem D1	Medidas de montagem H
K0766.024	24	25,7 +0,2	7
K0766.036	36	37,7 +0,2	12
K0766.045	45	46,7 +0,2	12
K0766.062	62	64,1 +0,3	15
K0766.100	100	102,5 +0,35	19