

Parafusos olhais giratórios altamente resistentes, classe de qualidade

10

Descrição do artigo/Imagens dos produtos



Descrição

Material:

Olhal em aço 1.6541.

Parafuso em aço.

Versão:

Olhal forjado e de alta resistência, temperado.

100% à prova de rachaduras eletromagnéticas, conforme DIN EN 1677-1, coeficiente de segurança 4.

Com revestimento em plástico.

Parafuso com classe de resistência 10.9.

Indicação:

Ao contrário dos parafusos olhais DIN 580, este olhal possui um mancal giratório, que permite ajustar a direção da força e impede que ele abra ou gire acidentalmente.

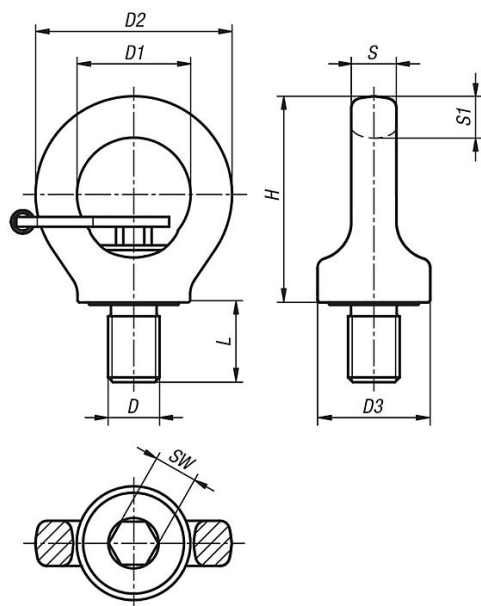
- fator de segurança 4:1
- batente lateral possível até 90°
- com o parafuso apertado, o corpo do olhal pode ser girado 360°

Os valores de carga informados são válidos para uma profundidade de aparafusamento mínima de 1x o diâmetro nominal da rosca em aço com resistência à tração mínima de 363 N/mm², com temperatura de utilização de -20 °C até +100 °C.

Parafusos olhais giratórios altamente resistentes, classe de qualidade

10

Desenhos



Peso máximo de transporte "G" em kg para os diversos tipos de amarrações

Tipos de amarrações												
	G		G		G		G		G		G	
Número de cintas	1	2	1	2	2	2	3 - 4	3 - 4				
Ângulo de inclinação α	0°	0°	90°	90°	0°-45°	45°-60°	0°-45°	45°-60°				
M8	1000	2000	300	600	420	300	630	450				
M10	1000	2000	400	800	560	400	840	600				
M12	2000	4000	750	1500	1000	750	1600	1120				
M16	4000	8000	1500	3000	2000	1500	3150	2250				
M20	6000	12000	2300	4600	3220	2300	4830	3450				
M24	8000	16000	3200	6400	4480	3200	6700	4800				
M30	12000	24000	4500	9000	6300	4500	9400	6700				

Visão geral dos artigos

Parafusos olhais giratórios altamente resistentes classe de qualidade 10

Código do artigo	Versão 2	D	D1	D2	D3	H	L	S	S1	SW	Capacidade de carga kg
K0769.08151	com chave sextavada	M8	25	44	25	47	12	9	9,5	6	300
K0769.10151	com chave sextavada	M10	25	44	26	47	15	9	9,5	6	400
K0769.12181	com chave sextavada	M12	30	52	34	55	18	11	11	8	750
K0769.16241	com chave sextavada	M16	35	61	35	64	24	14	13	10	1500
K0769.20301	com chave sextavada	M20	40	70	44	74	30	16	15	12	2300
K0769.24361	com chave sextavada	M24	48	84	52	91	36	19	18	14	3200
K0769.30451	com chave sextavada	M30	60	105	61	112	45	25	22,5	17	4500
K0769.08150	sem chave sextavada	M8	25	44	25	47	12	8	11	6	300
K0769.10150	sem chave sextavada	M10	25	44	25	47	15	8	11	6	400
K0769.12180	sem chave sextavada	M12	30	52	33	55	18	10	13	8	750
K0769.16240	sem chave sextavada	M16	35	61	35	64	24	14	13	10	1500
K0769.20300	sem chave sextavada	M20	40	70	44	74	30	16	17	12	2300
K0769.24360	sem chave sextavada	M24	48	84	52	91	36	19	21	14	3200
K0769.30450	sem chave sextavada	M30	60	108	62	112	45	27	26	17	4500

Parafusos olhais giratórios altamente resistentes, classe de qualidade 10

Visão geral dos artigos

