

Fechos de engate reguláveis com orifícios de fixação visíveis forma B

Descrição do artigo/Imagens dos produtos



Descrição

Material:

Aço ou aço inoxidável 1.4301.

Versão:

Zincado, passivado na cor azul.

Aço inoxidável com superfície sem tratamento.

Indicação:

Os fechos de engate reguláveis oferecem um sistema de fechamento seguro para aplicações industriais. Por ultrapassarem o ponto morto, eles suportam vibrações.

Uma vez que o gancho esteja engatado no contra-gancho, as peças a ser unidas podem ser comprimidas em até 5 mm ao tensionar o punho. Para compensar tolerâncias ou acumular tensão suficiente, o gancho esticador pode ser ajustado através de um fuso (M5).

Os fechos de engate podem ser aparafusados ou fixados como rebites.

Qualquer contra-gancho pode ser combinado com qualquer fecho de engate.

Favor pedir separadamente os contra-ganchos na versão desejada.

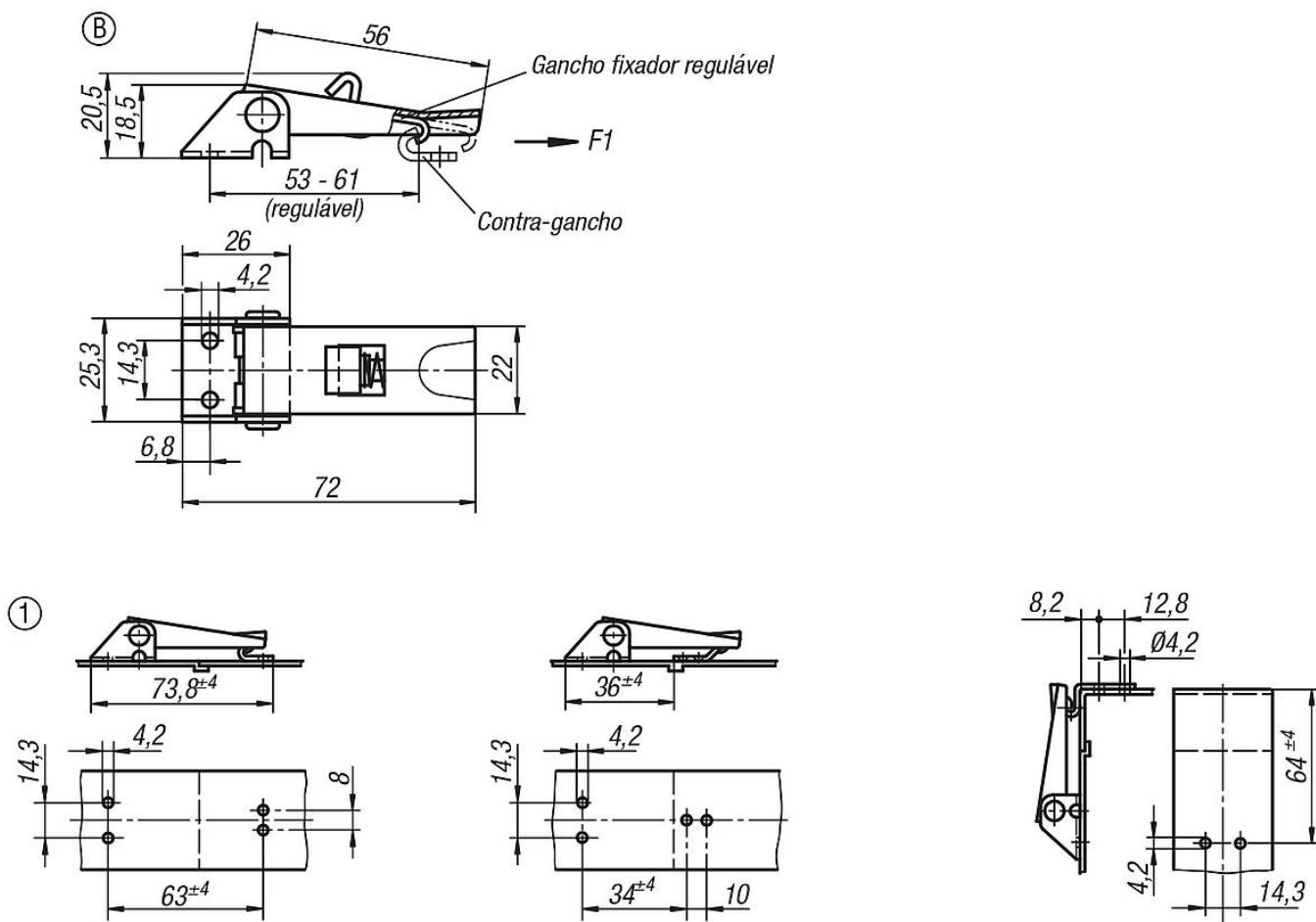
A força de retenção F1 refere-se ao fecho de engate e não ao contra-gancho.

Indicação de desenho:

Forma B com trava de segurança

Fechos de engate reguláveis com orifícios de fixação visíveis forma B

Desenhos



Visão geral dos artigos

Engates reguláveis, com orifícios de fixação visíveis

Código do artigo	Material do corpo básico	Forma	Força de retenção F1 N
K0046.2420721	aço	B	1000
K0046.2420722	aço inoxidável	B	1000