

## Contra-gancho forma C

Descrição do artigo/Imagens dos produtos



### Descrição

#### Material:

Aço ou aço inoxidável 1.4301.

#### Versão:

Zincado, passivado na cor azul.

Aço inoxidável com superfície sem tratamento.

#### Indicação:

Os fechos de engate reguláveis oferecem um sistema de fechamento seguro para aplicações industriais. Por ultrapassarem o ponto morto, eles suportam vibrações.

Uma vez que o gancho esteja engatado no contra-gancho, as peças a ser unidas podem ser comprimidas em até 5 mm ao tensionar o punho. Para compensar tolerâncias ou acumular tensão suficiente, o gancho esticador pode ser ajustado através de um fuso (M5).

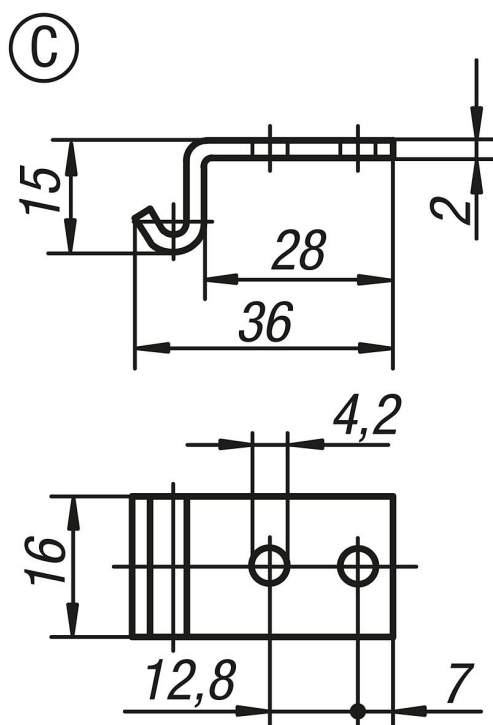
Os fechos de engate podem ser aparafusados ou fixados como rebites.

Qualquer contra-gancho pode ser combinado com qualquer fecho de engate.

Favor pedir separadamente os contra-ganchos na versão desejada.

A força de retenção F1 refere-se ao fecho de engate e não ao contra-gancho.

### Desenhos



**Contra-gancho forma C****Visão geral dos artigos**

| Código do artigo | Material do corpo básico | Forma |
|------------------|--------------------------|-------|
| K0046.9342381    | aço                      | C     |
| K0046.9342382    | aço inoxidável           | C     |